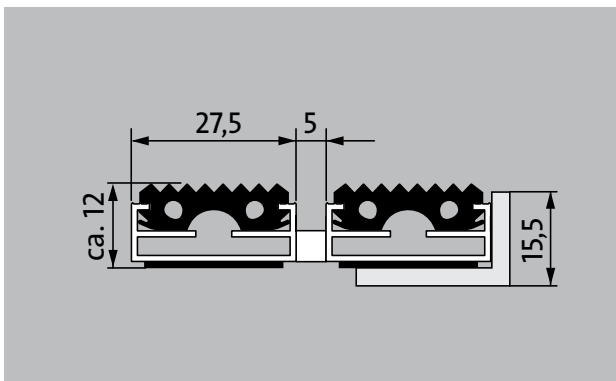


Typ 512 G



Die Original-Eingangsmatte mit der profilierten Einlage Gummi für spürbar gründlichen Grobschmutzabrieb. Optimal für Gebäude mit normaler bis starker Belastung ausgelegt.



Beschreibung

Aufrollbare und strapazierfähige Original-Eingangsmatte mit Standard-Einlage für die aufliegende Verlegung. Passgenaue Anfertigung in der Breite und Gertiefe ohne Ausgleichsprofil. Alle geometrischen Formen lieferbar.



Außen (Zone 1)



Straßenstaub, Haare, Sand, Asche, Textilfasern, kleine Blätter und Zweige, Rollsplit, grober Sand, kleine Kieselsteine



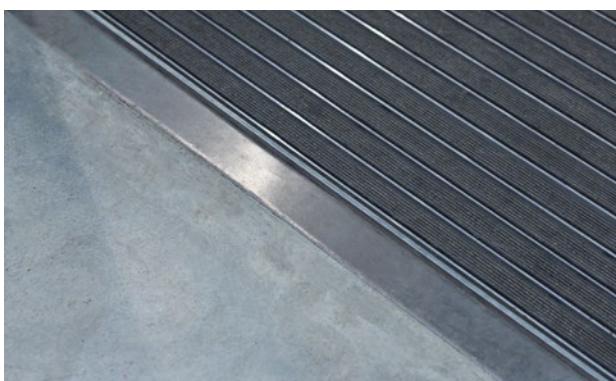
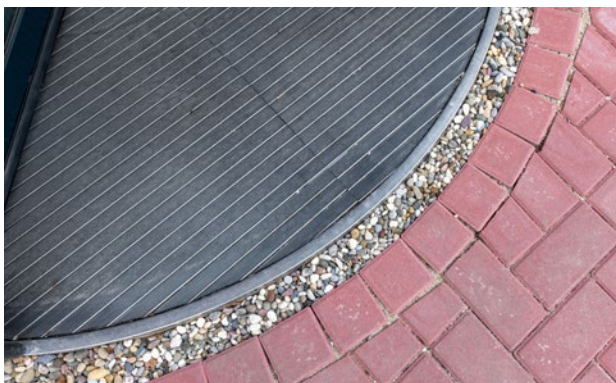
rutschhemmende Eigenschaft R 9 nach DIN 51130



REACH conform



4 Jahre Garantie



Typ 512 G

ca. Höhe (mm)	12
Beroll- und Befahrbarkeit	Kinderwagen Sackkarre Rollstühle
Standard Profilabstand ca. (mm)	5, Abstandhalter aus Gummi
automatische Türsysteme	Profilabstand optional auch in 3 mm für Karusselltüren nach EN 16005
Verbindung	durch kunststoffummanteltes Edelstahlseil
max. Breite/Profillänge einteilig (mm):	3000
Profilbreite (mm)	27,5
Tiefe/Gehöhe einteilig (mm):	1500
Gewicht (kg/m²)	12,3
Mattenteilung nach Werksnorm	ab einer Profillänge von 3000 mm oder einem Matten-Maximalgewicht von 25 kg. Profillängen ab 2300 mm gegen Aufpreis. Mattenteilung auf Kundenwunsch lieferbar.
Trägerprofil	aus verwindungssteifem Aluminium mit unterseitiger Gehschalldämmung
Trägerprofilfarbe	Standard natur eloxiert. Gegen Aufpreis Eloxalfarben: EV3 Gold, C33 Mittelbronze, C35 Schwarz oder C31 Edelstahl
Trittfläche	eingelassene, widerstandsfähige, witterungsbeständige profilierte Gummieinlagen.
Rutschsicherheit	rutschhemmende Eigenschaft R 9 nach DIN 51130
Brandverhalten	Brandverhalten der kompletten Mattenanlage nach EN 13501 in Bfl-s1 auf Wunsch lieferbar (gegen Aufpreis).

Zubehör

emco Einbaurahmen 500: 500-15 AL Aluminium
emco Einbaurahmen 500: 500-15 CN Chrom-Nickel-Stahl (V2A)
emco Anlaufprofil: A12 Aluminium
emco Abdeckschiene: C12 Chrom-Nickel-Stahl (V2A)
emco INOX®: LINEO 12 Chrom-Nickel-Stahl (V2A)
emco Schmutzfangwanne: 5512AL Aluminium
emco Schmutzfangwanne: 5512CN Chrom-Nickel-Stahl (V2A)
emco Schmutzfangwanne: 5512AL Aluminium
emco Schmutzfangwanne: 5512CN Chrom-Nickel-Stahl (V2A)
Gummiunterlage 3 mm: GU 3
Gummiunterlage 5 mm: GU 5
Gummiunterlage 1 mm: GU 1
Mattenverbinder: MV werden bei mehrteiligen Matten standardmäßig mitgeliefert

Geeignet für:

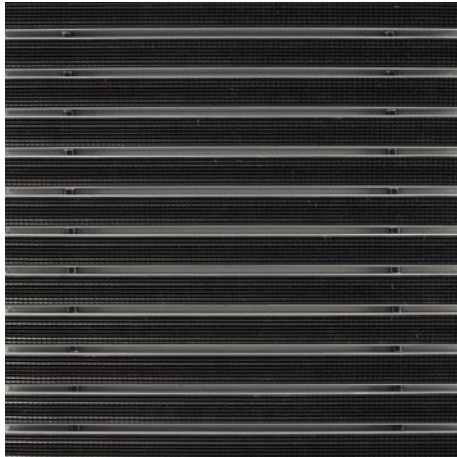
Alters- und Pflegeheim
Arztpraxis
Einfamilienhaus
Mehrfamilienhaus
Sporthalle

Service und Dienstleistungen

Baustellenberatung
Aufmaß
Aufmaß durch Laser-Aufmaßtechnologie vor Ort
Verlegeservice
Einpass- und Verlegeservice
Reparaturen
Das Produkt kann umweltgerecht entsorgt oder wiederverwertet werden.

Typ 512 G

Farben



Gummi

Garantiebedingungen finden Sie unter:
www.emco-bau.com/de/garantiebedingungen/

Technische Änderungen vorbehalten

emco Bautechnik GmbH · Breslauer Straße 34 - 38 · 49808 Lingen (Ems) ·
Telefon: 0591/9140-500 · Telefax: 0591/9140-852 · e-mail: bau@emco.de · www.emco-bau.com