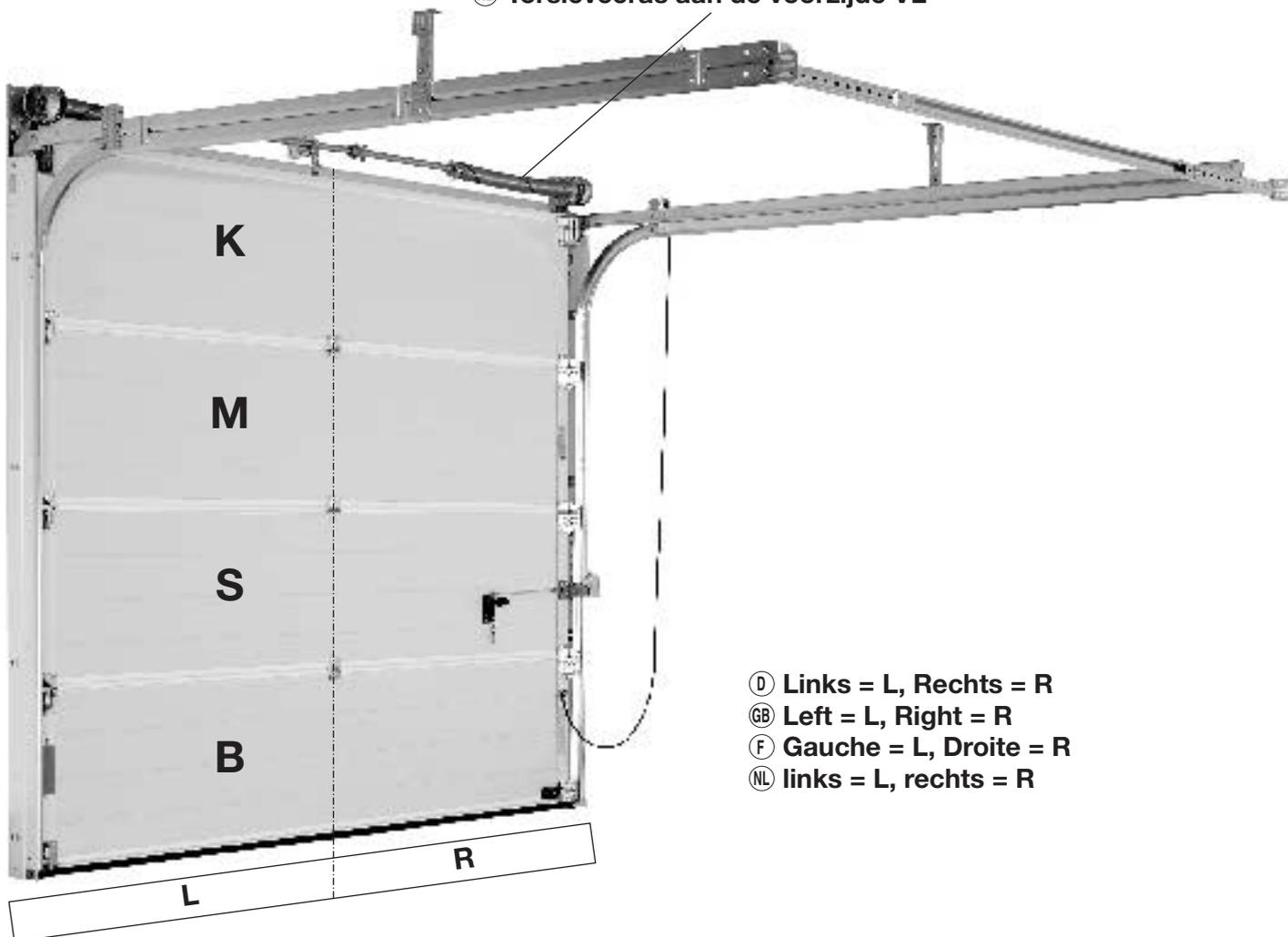


- Ⓓ Torsionsfederwelle vorneliegend VL
- ⒼⒸ Front-mounted torsion spring VL
- Ⓕ Arbres à ressort à torsion à l'avant VL
- ⒼⓃ Torsieveeras aan de voorzijde VL



- Ⓓ Links = L, Rechts = R
- ⒼⒸ Left = L, Right = R
- Ⓕ Gauche = L, Droite = R
- ⒼⓃ links = L, rechts = R

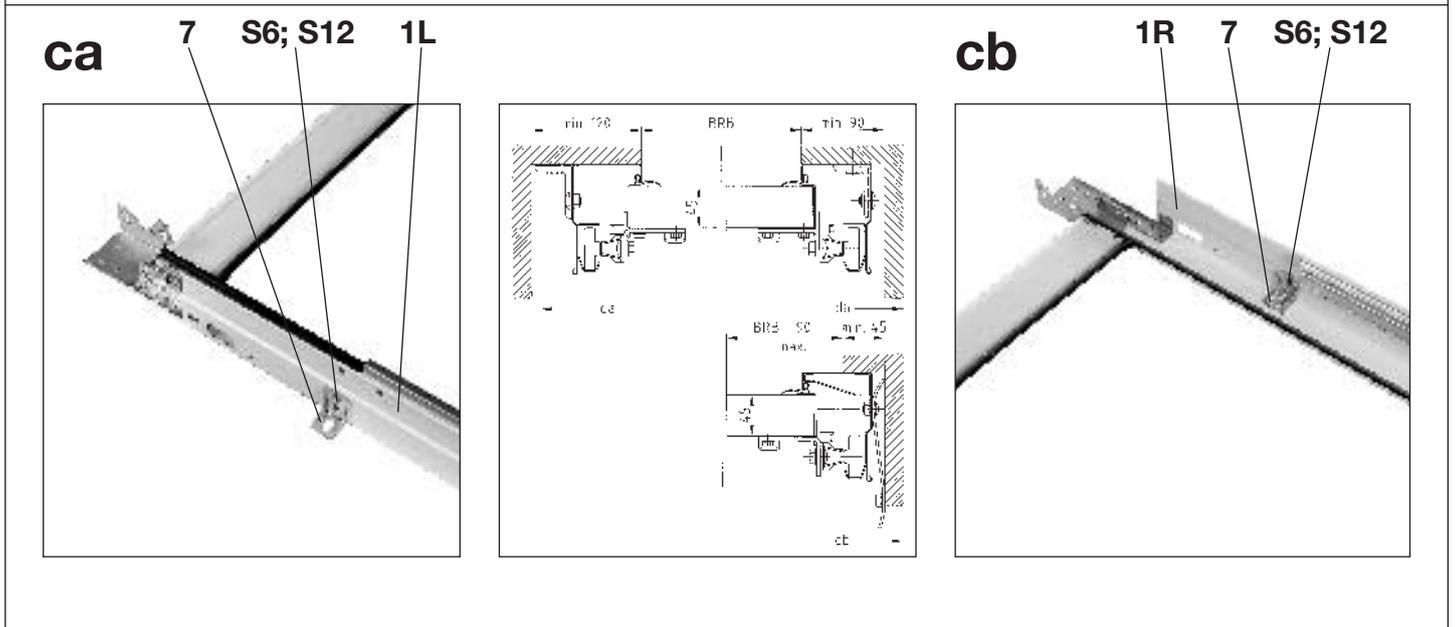
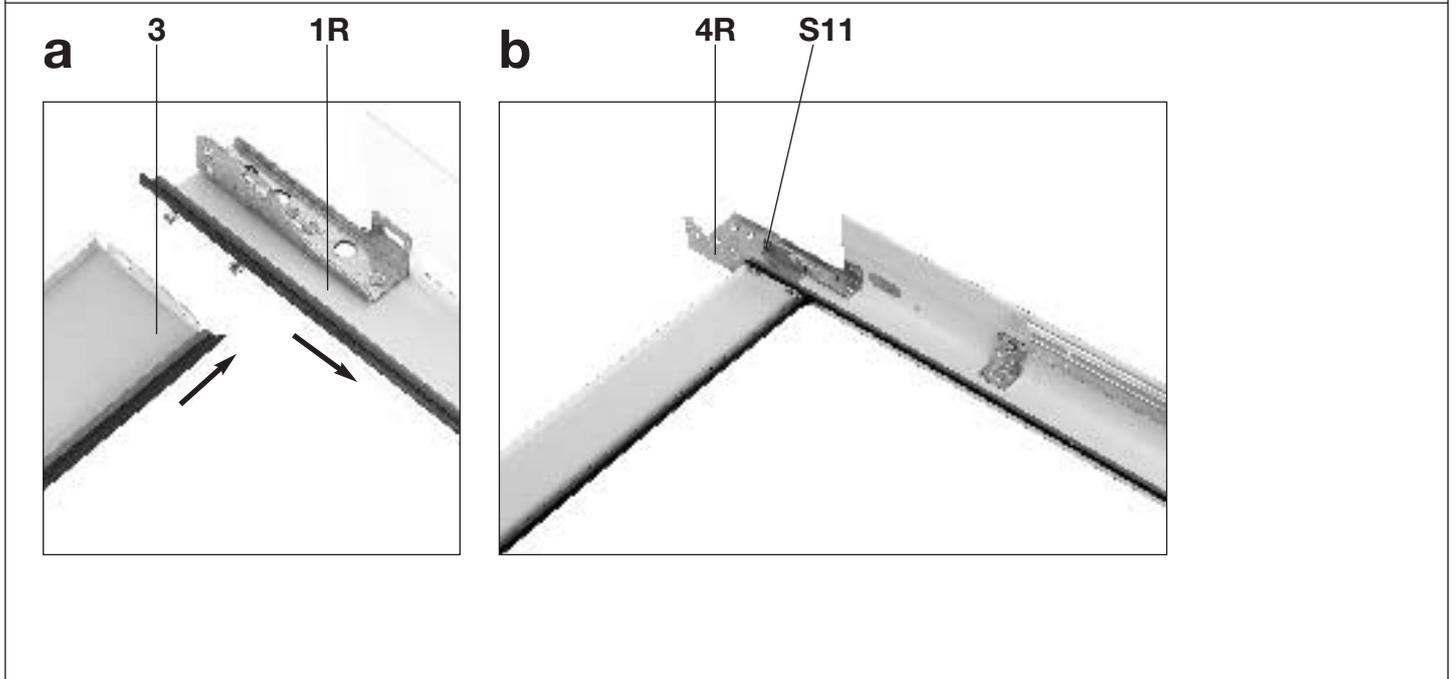
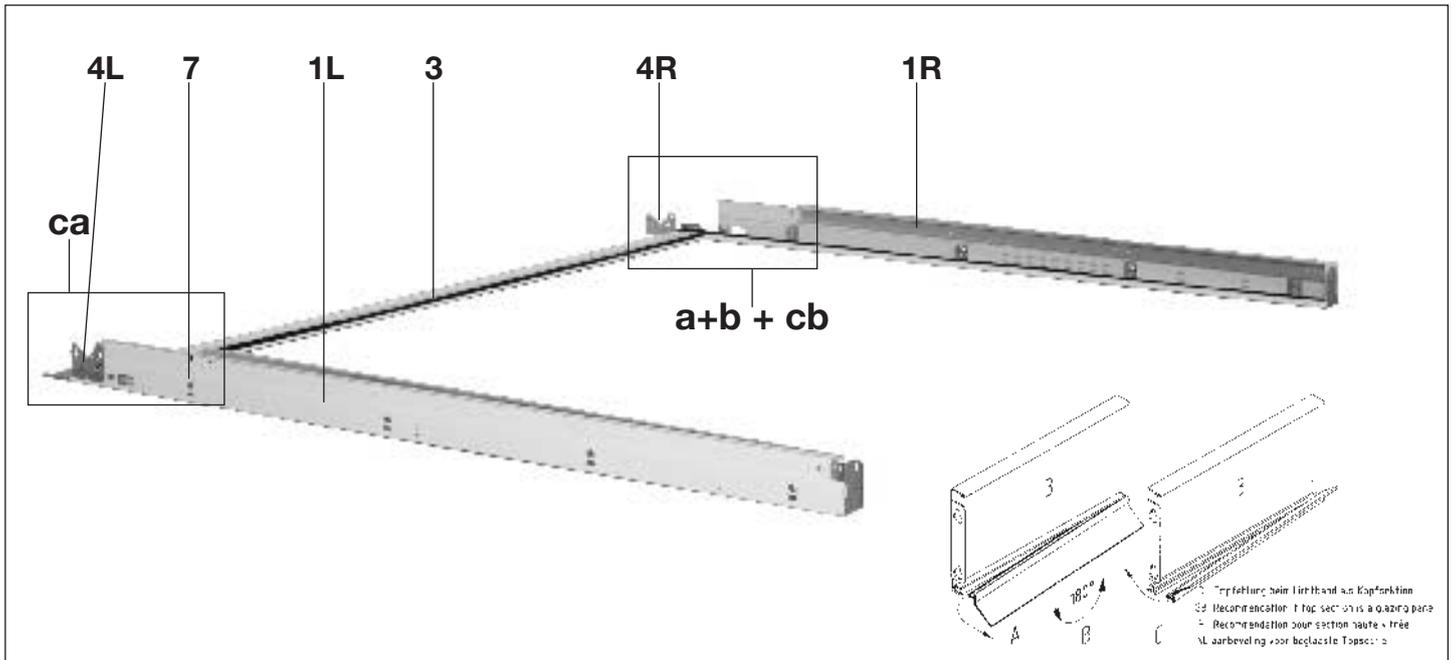
- Ⓓ B = Bodensektion
- S = Schloßsektion
- M = Mittelsektion
- K = Kopfsektion
- ⓂⓁ = Kennzeichnung für abweichende Bilder, Torsionsfederwelle hintenliegend

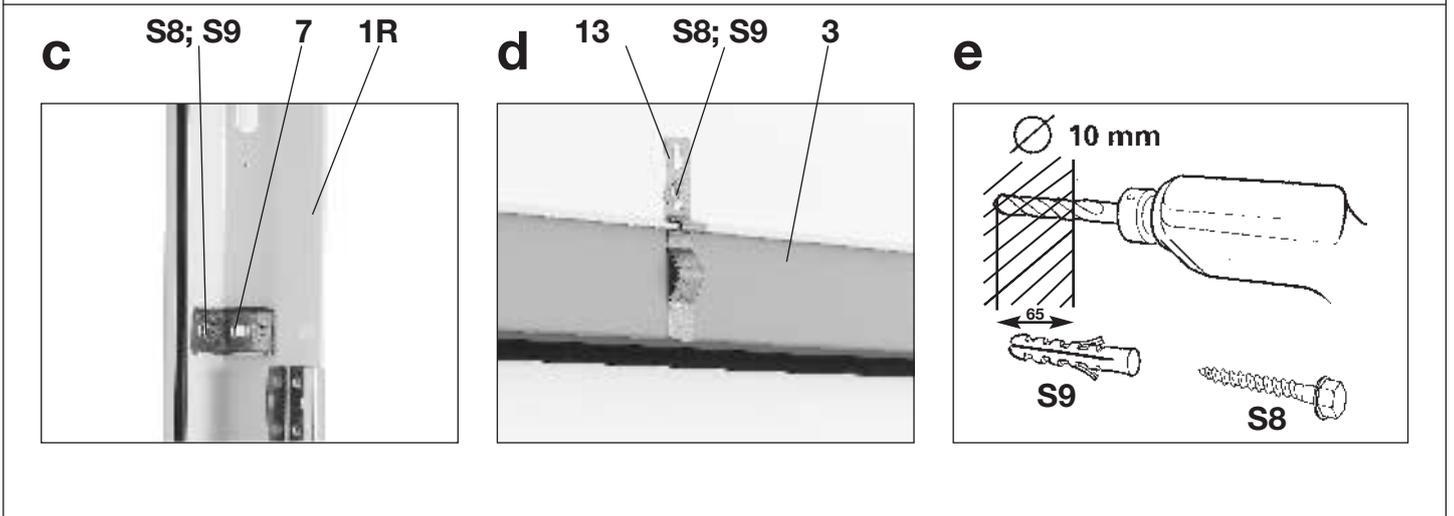
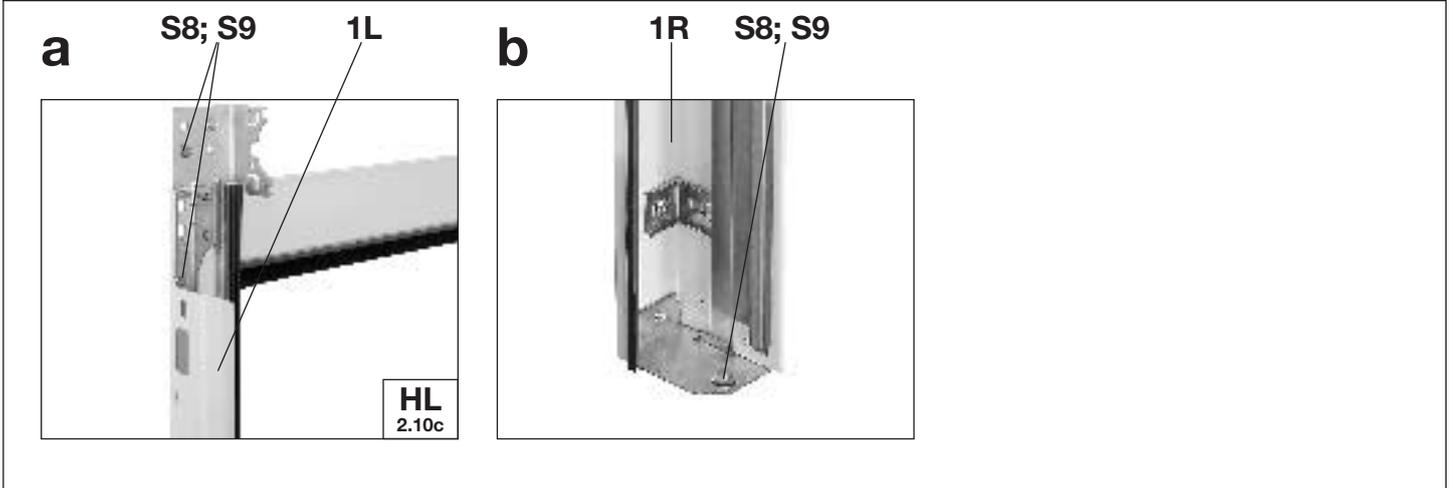
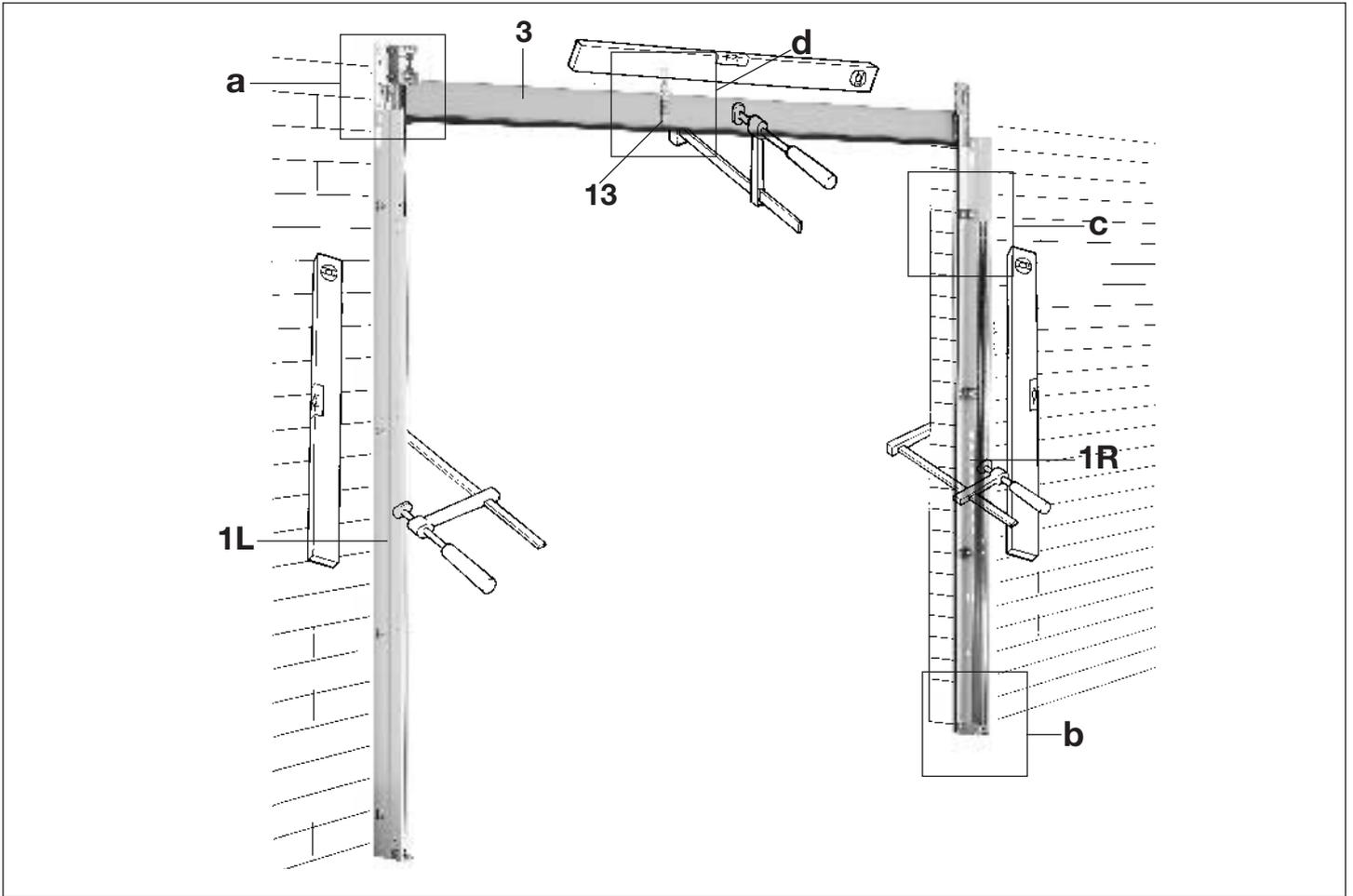
- ⒼⒸ B = floor section
- S = lock section
- M = middle section
- K = header section
- ⓂⓁ = Indicates divergent illustrations, torsion spring is rear-mounted

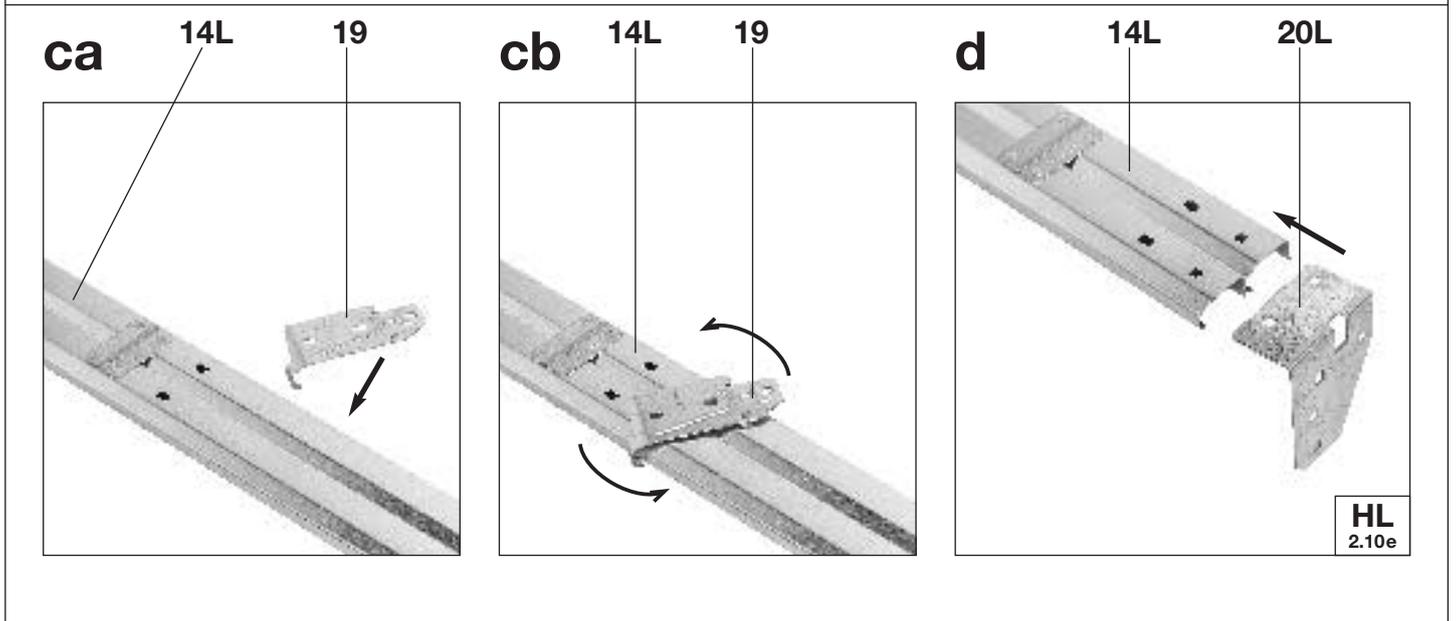
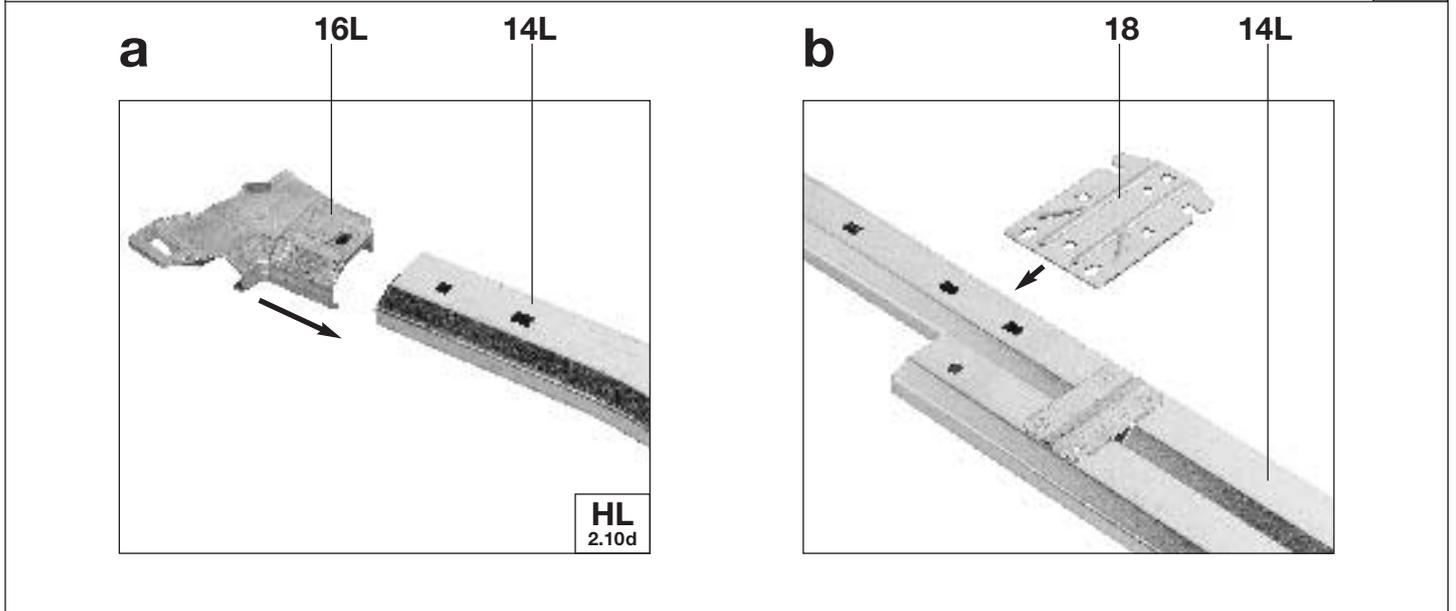
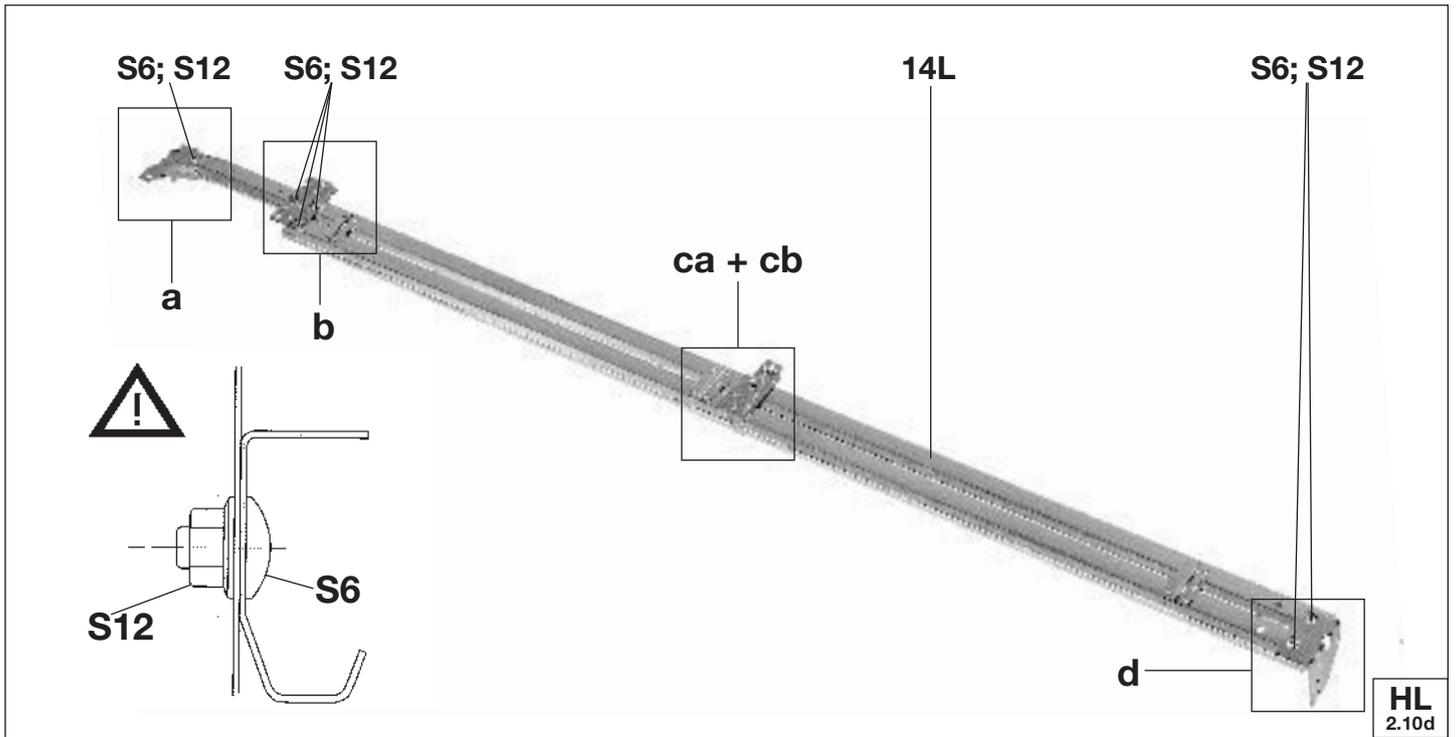
- Ⓕ B = section basse
- S = section de serrure
- M = section centrale
- K = section haute
- ⓂⓁ = Marquage pour configurations divergentes arbre de ressort à torsion à l'arrière

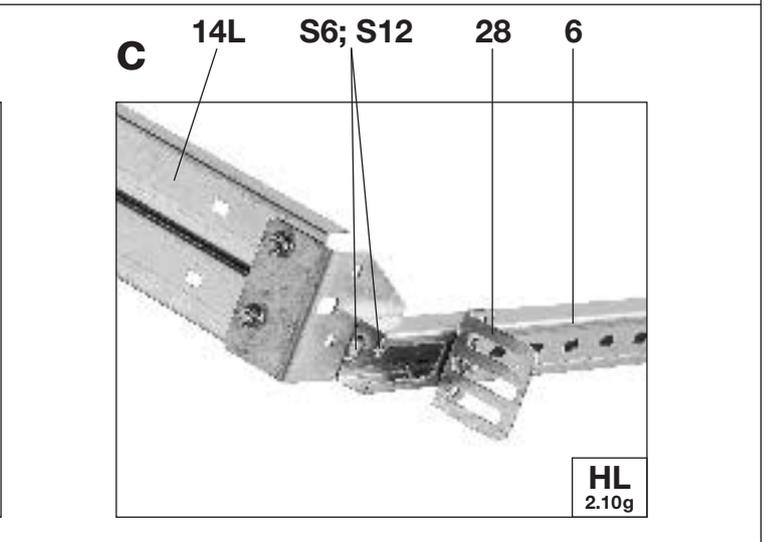
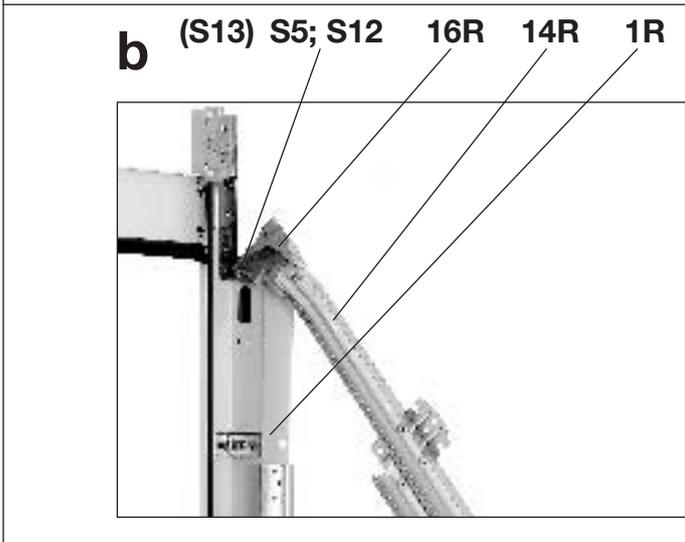
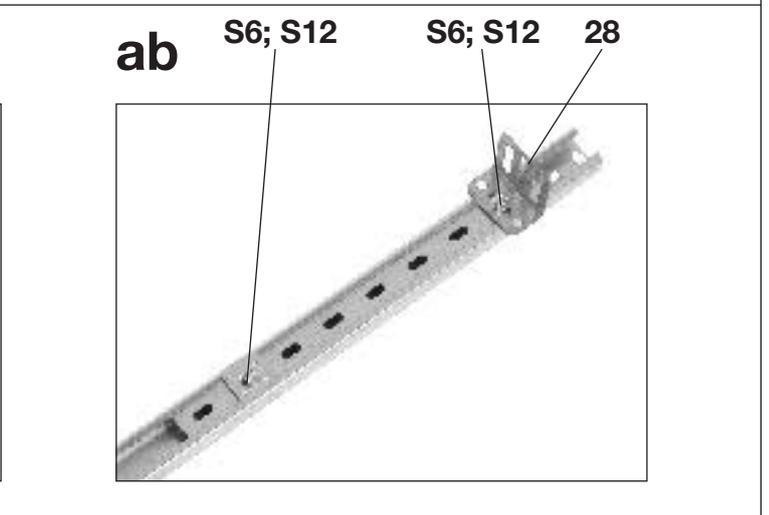
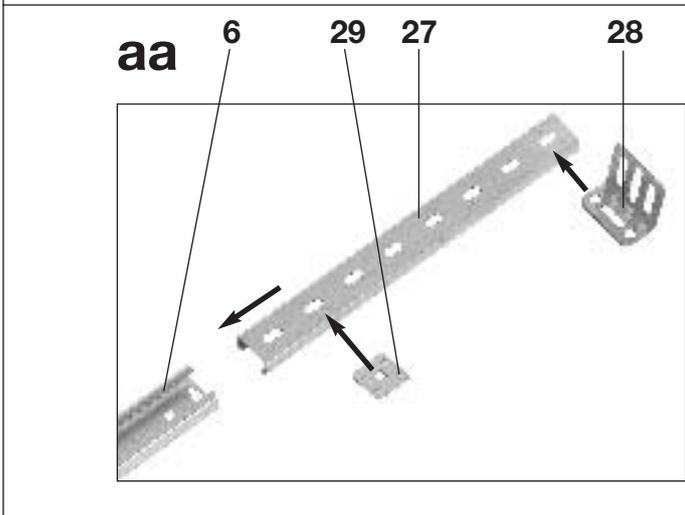
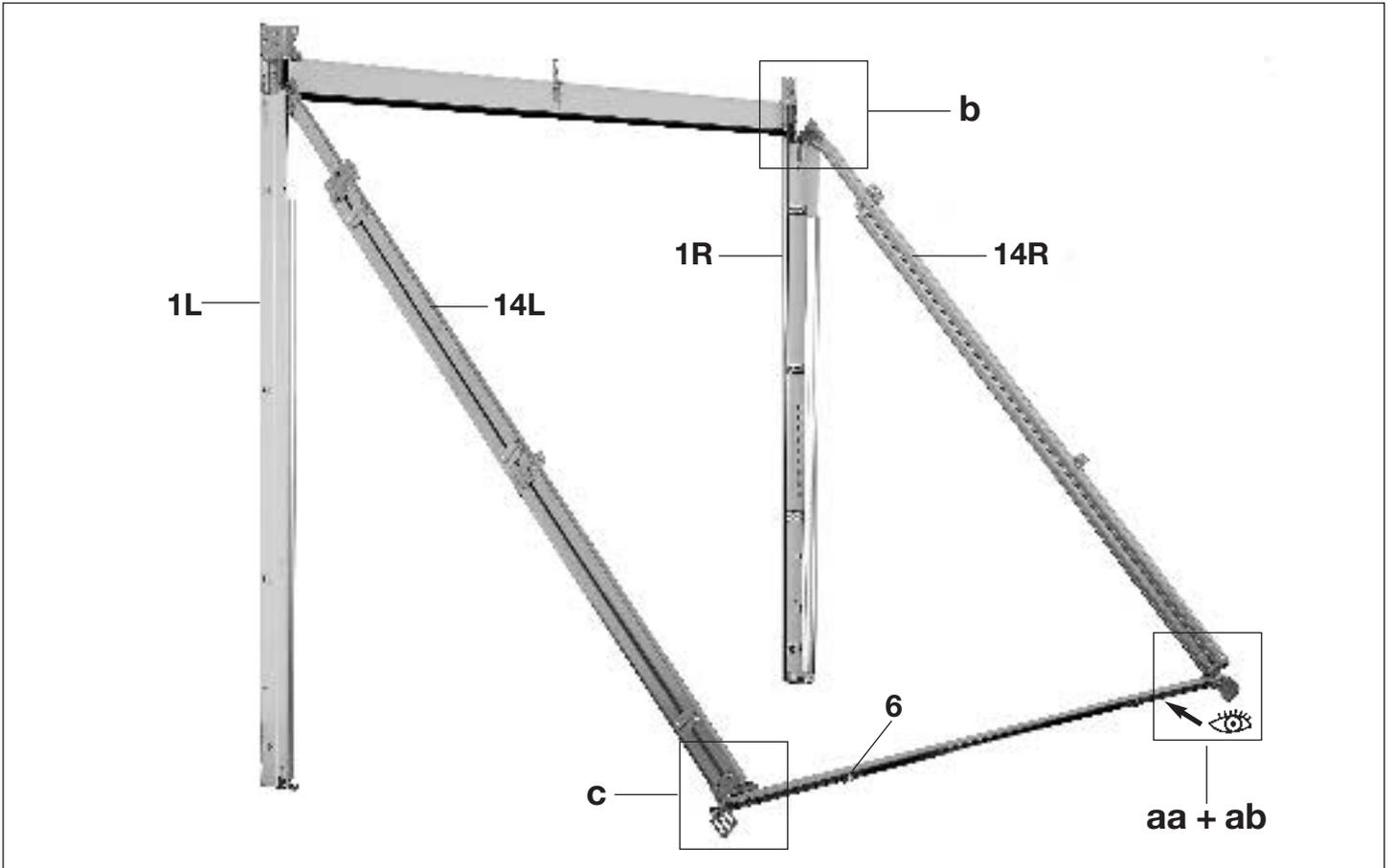
- ⒼⓃ B = bodemsectie
- S = slotsectie
- M = middensectie
- K = kopsectie
- ⓂⓁ = kentekening voor afwijkende illustraties, torsieveeras aan de achterzijde

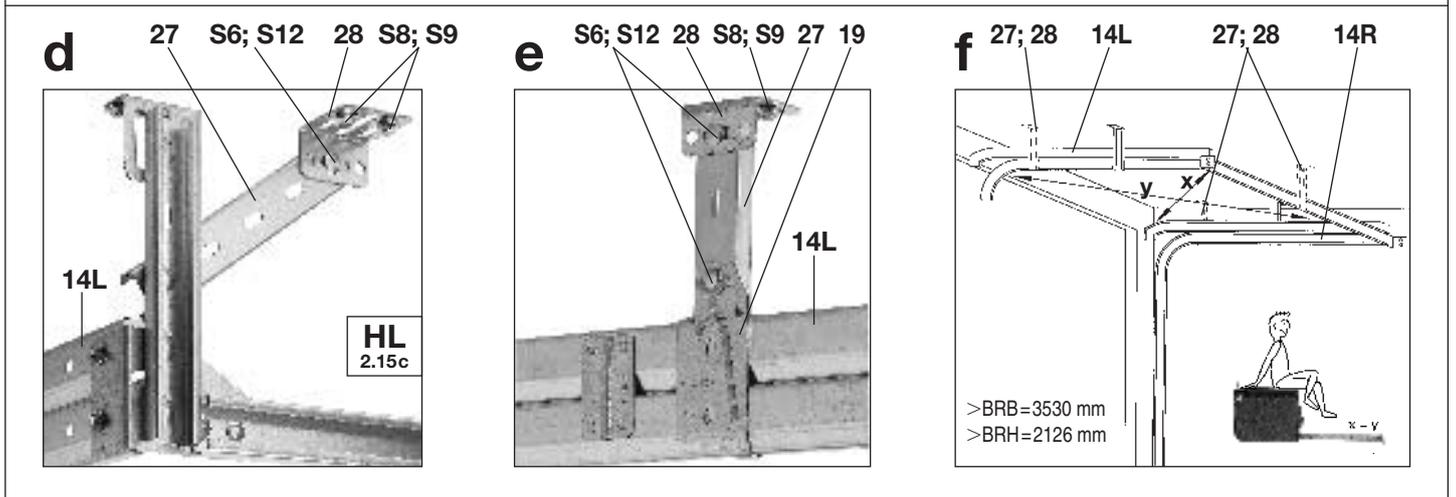
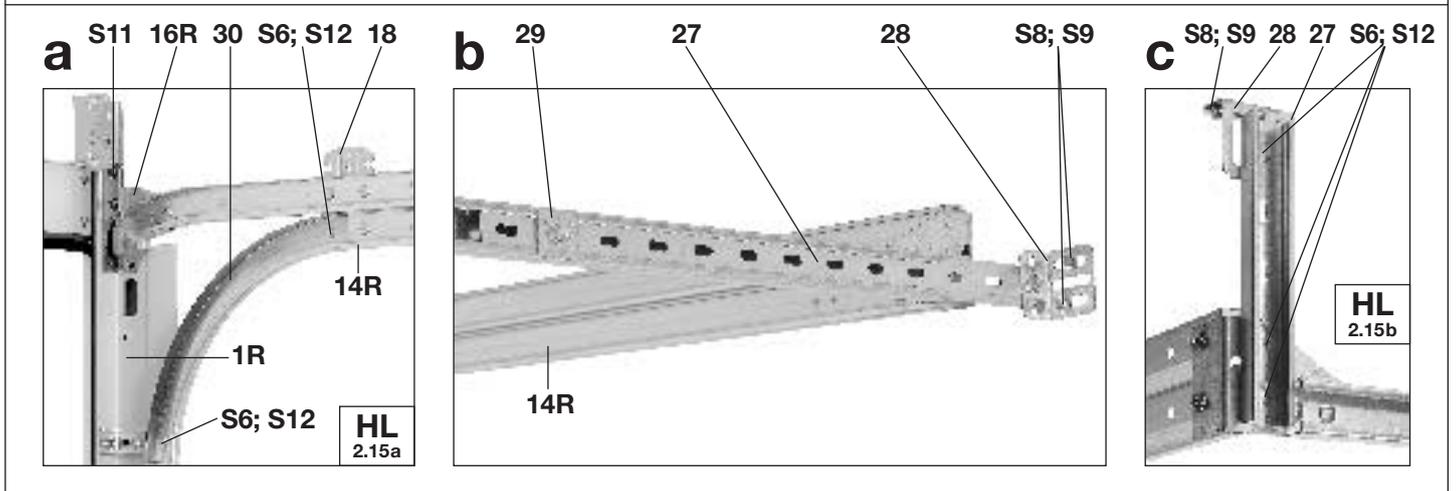
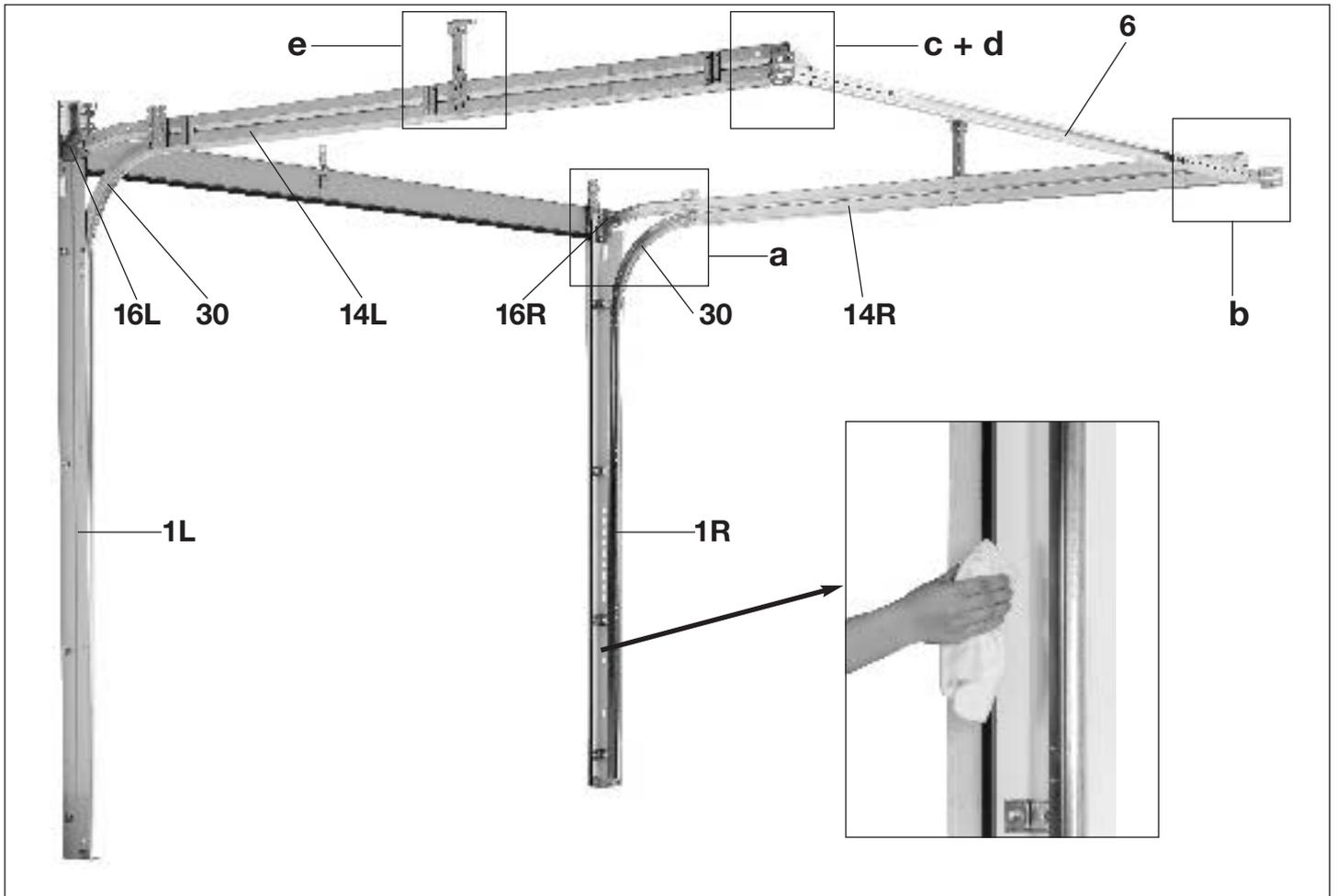
- Ⓓ Bildteil aus Montageanleitung entnehmen
- ⒼⒸ Remove the illustrated section from the installation instructions
- Ⓕ Illustrations: voir notice de montage
- ⒼⓃ Zie de montageaanwijzing voor de illustratie

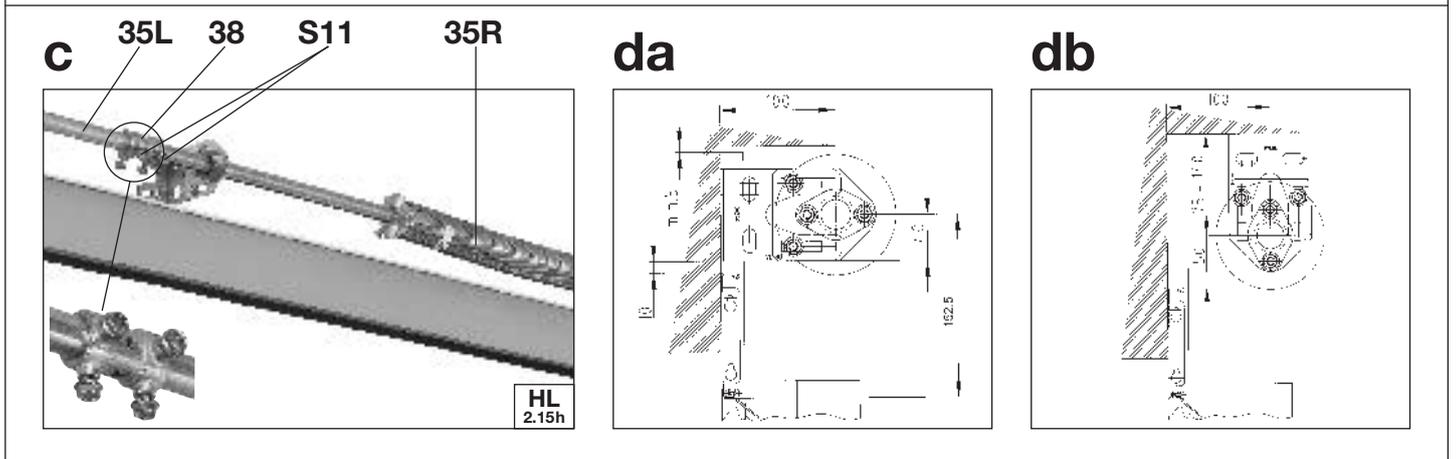
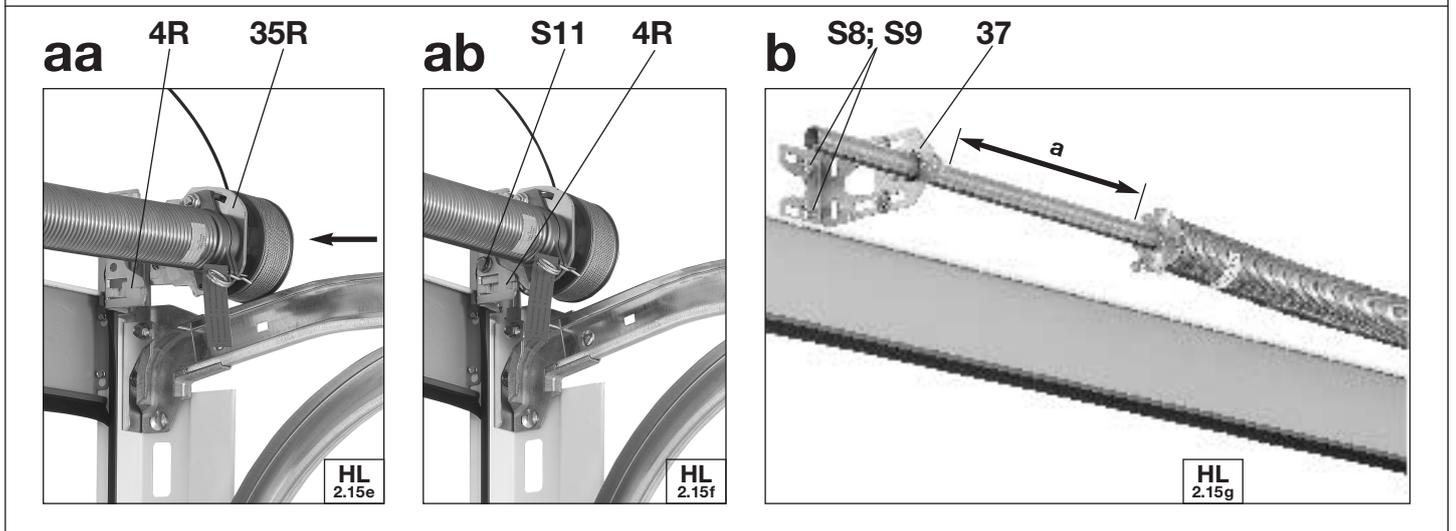
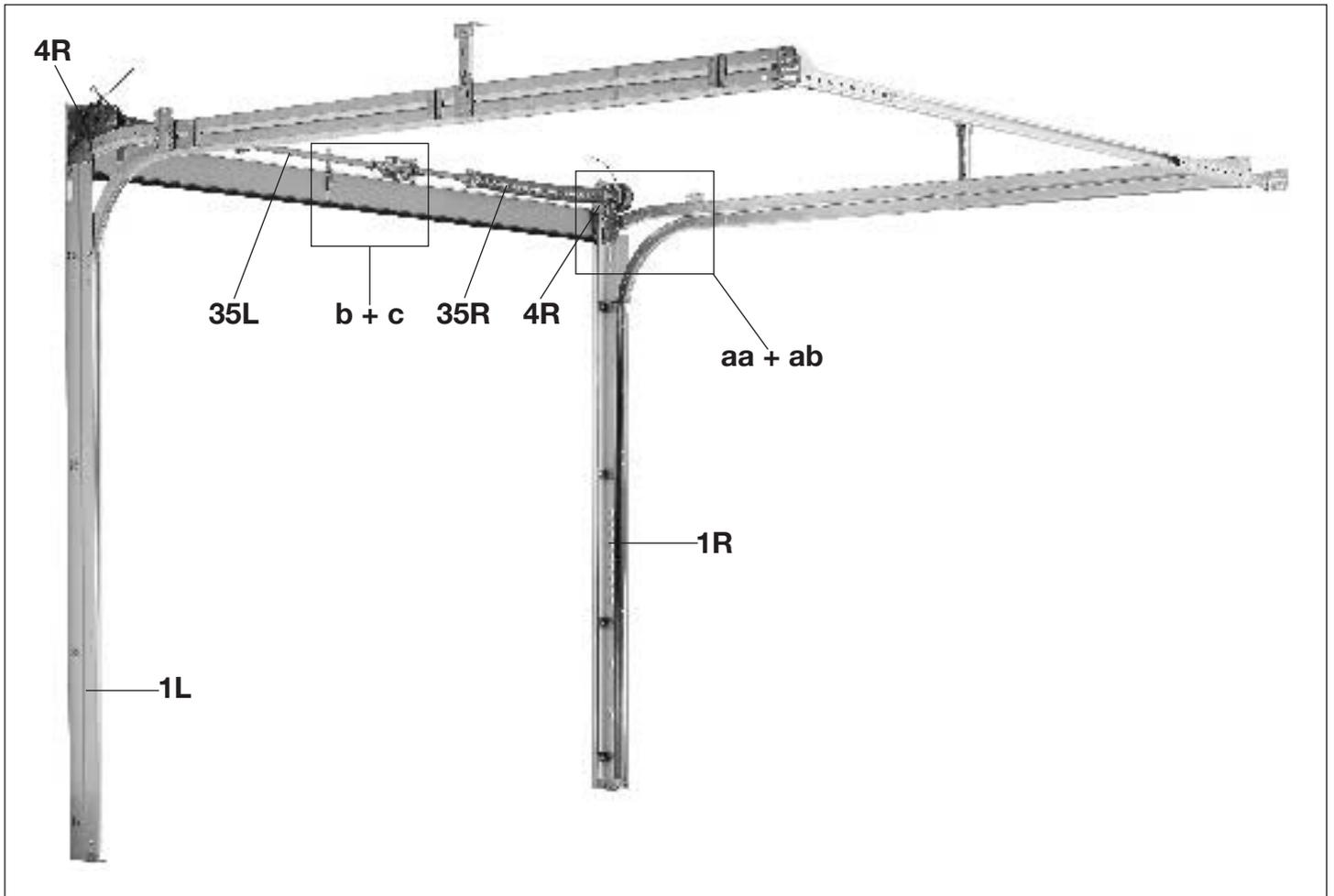


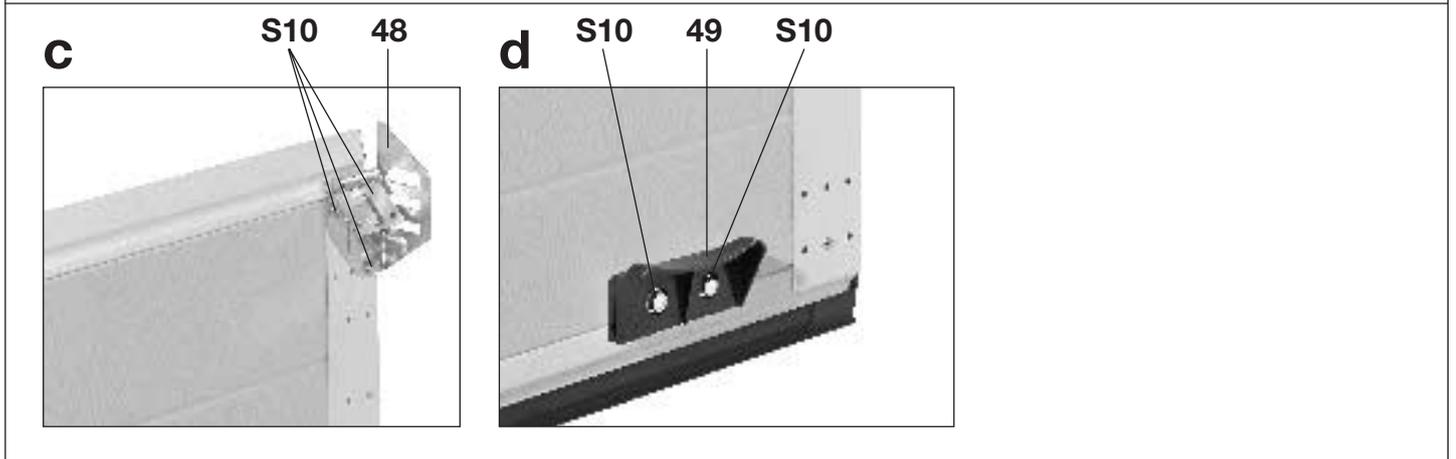
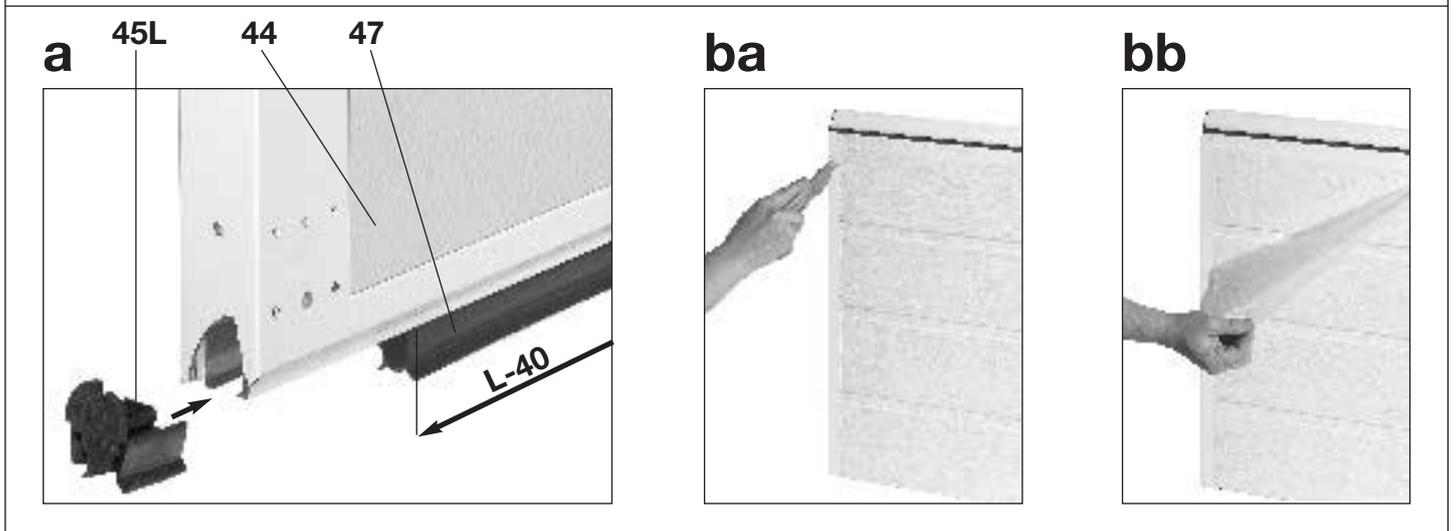
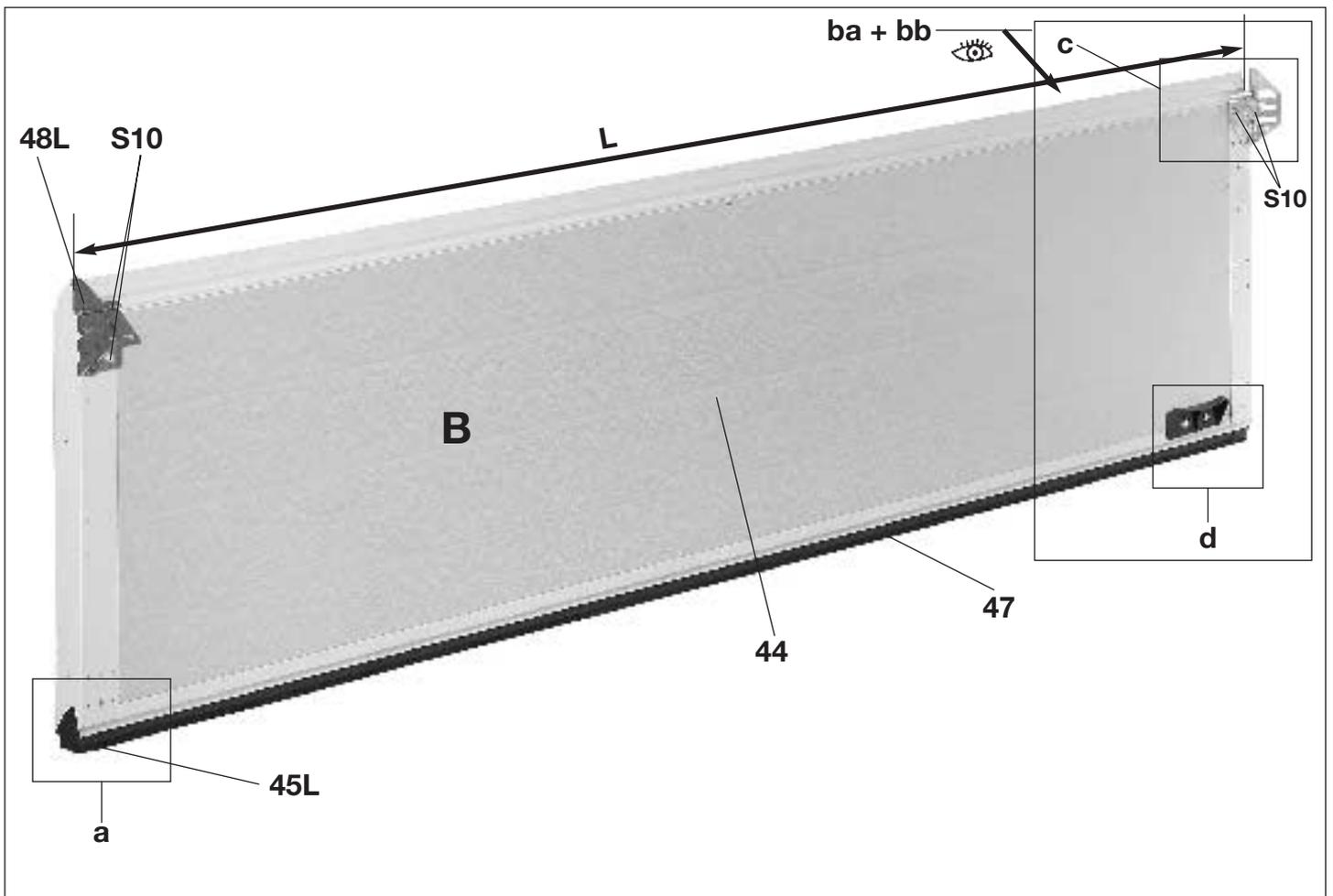


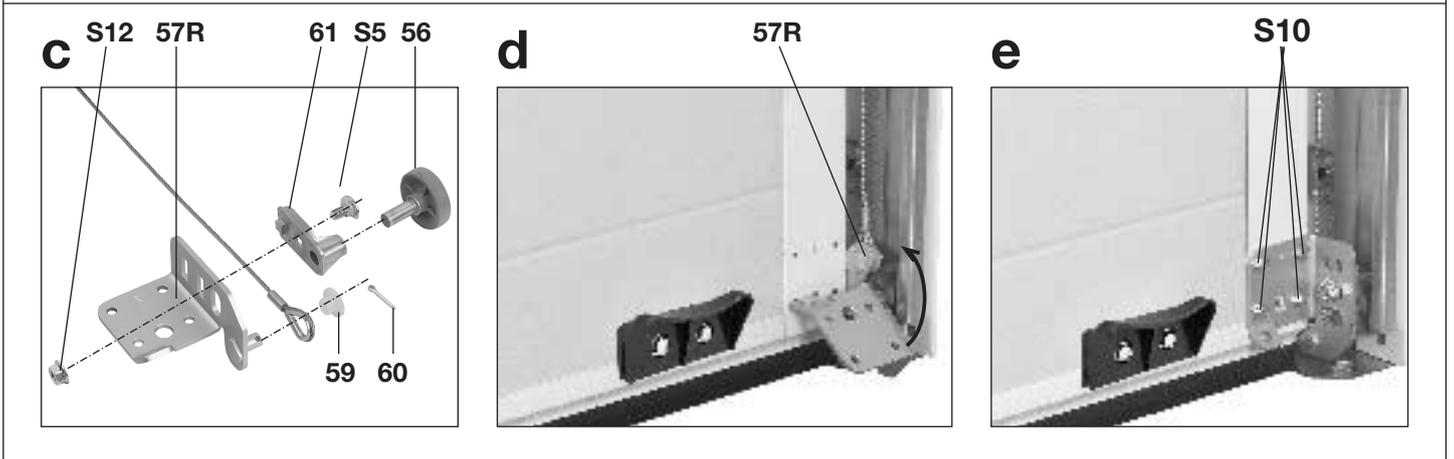
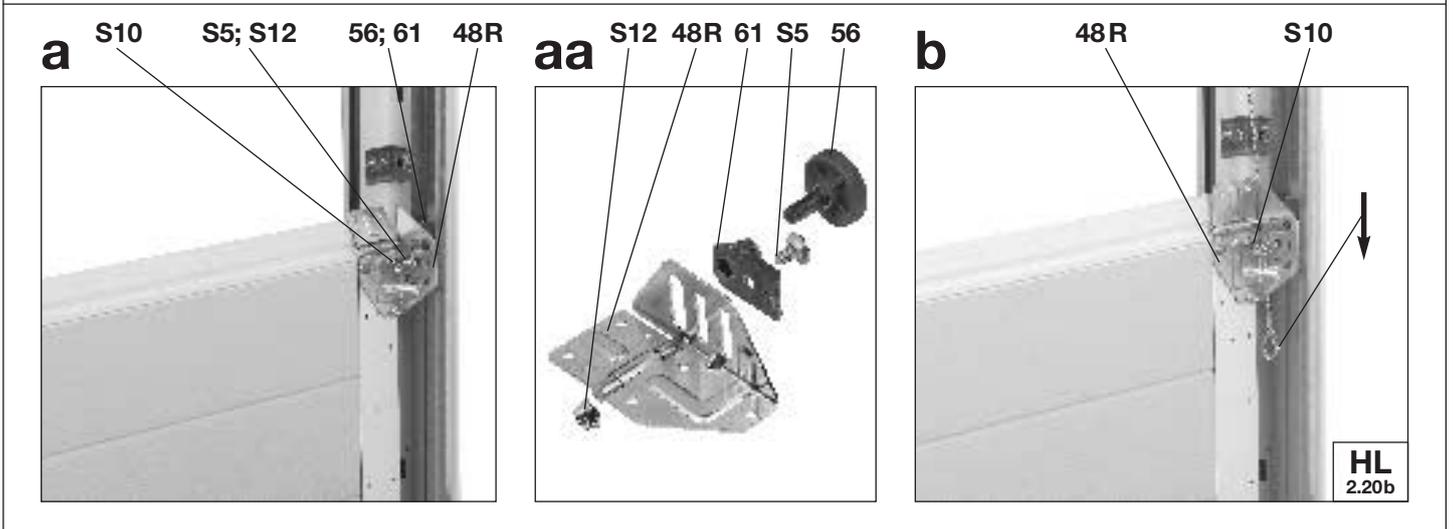
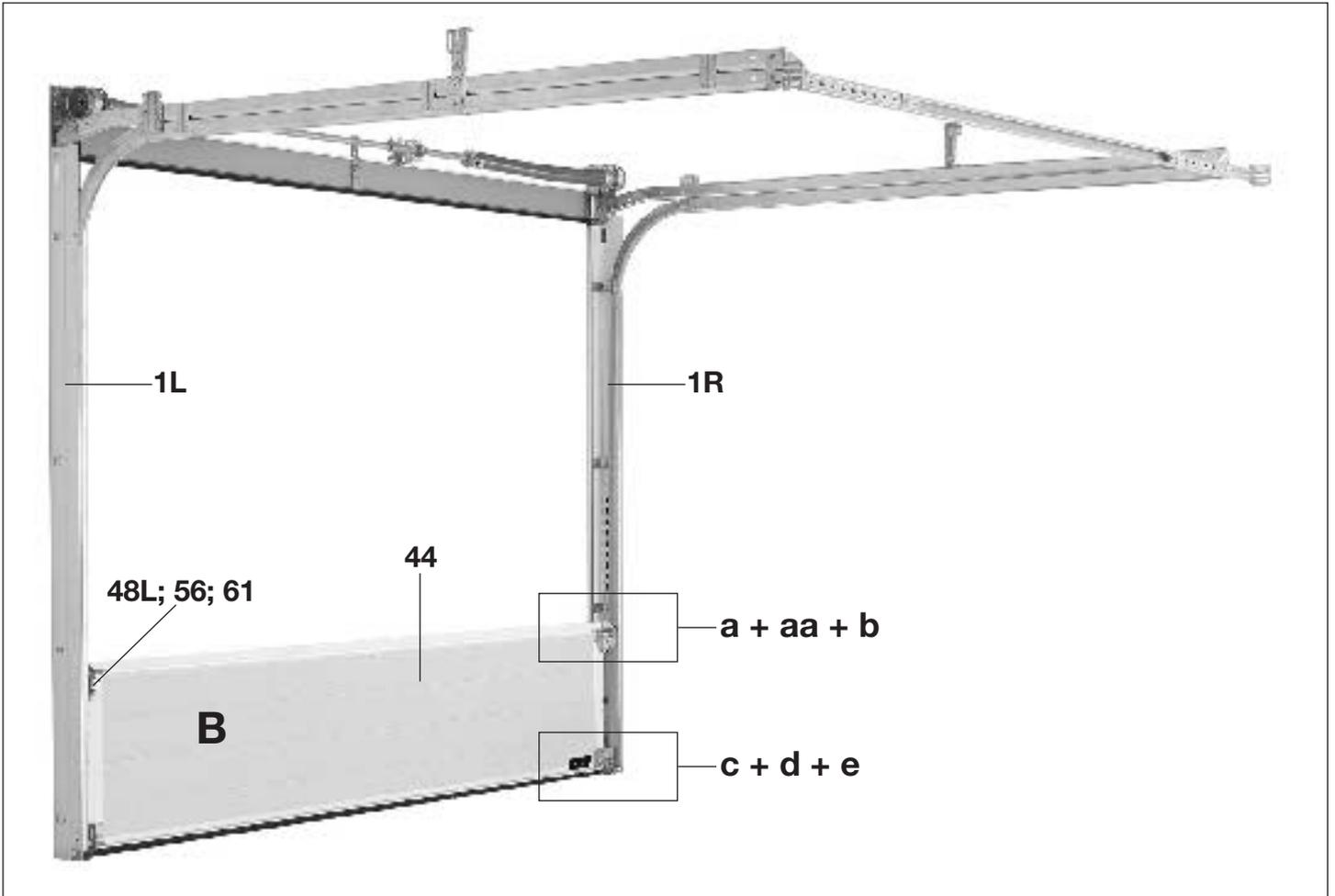


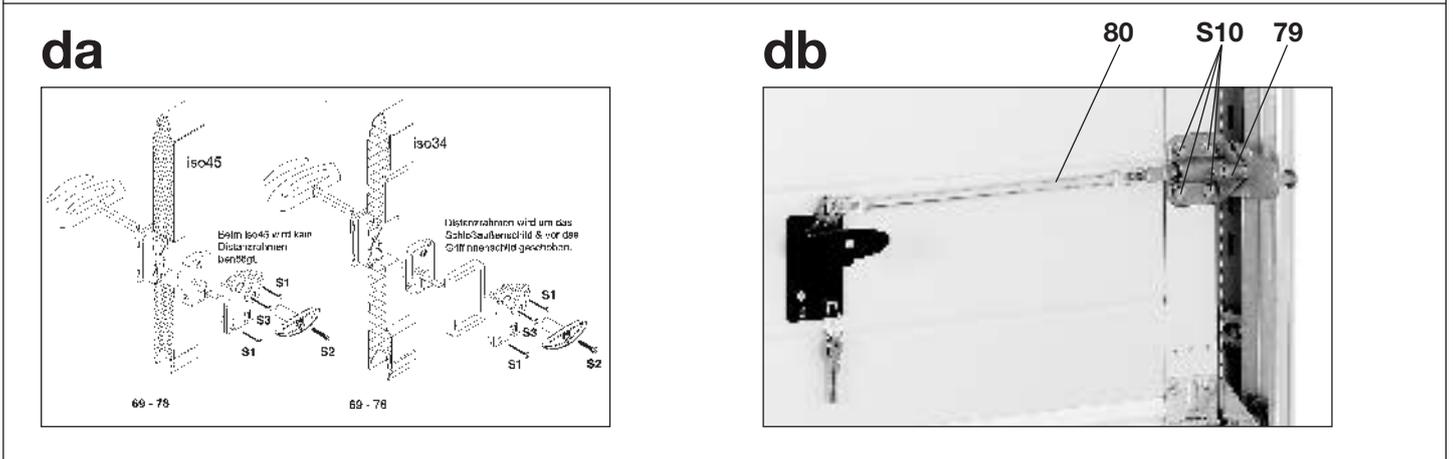
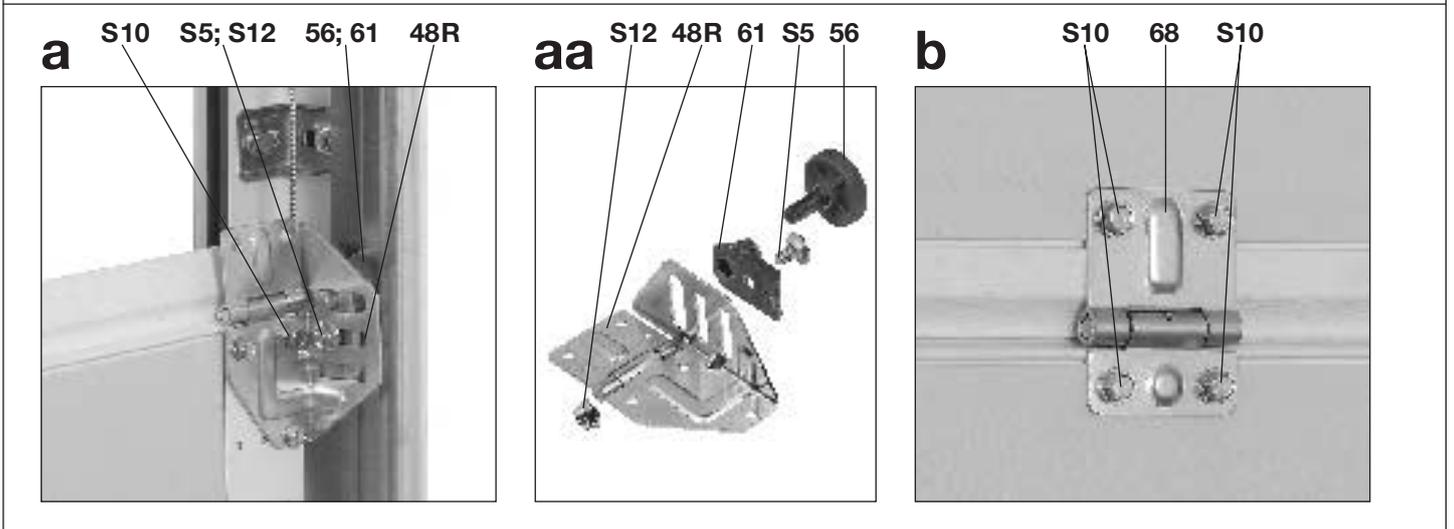
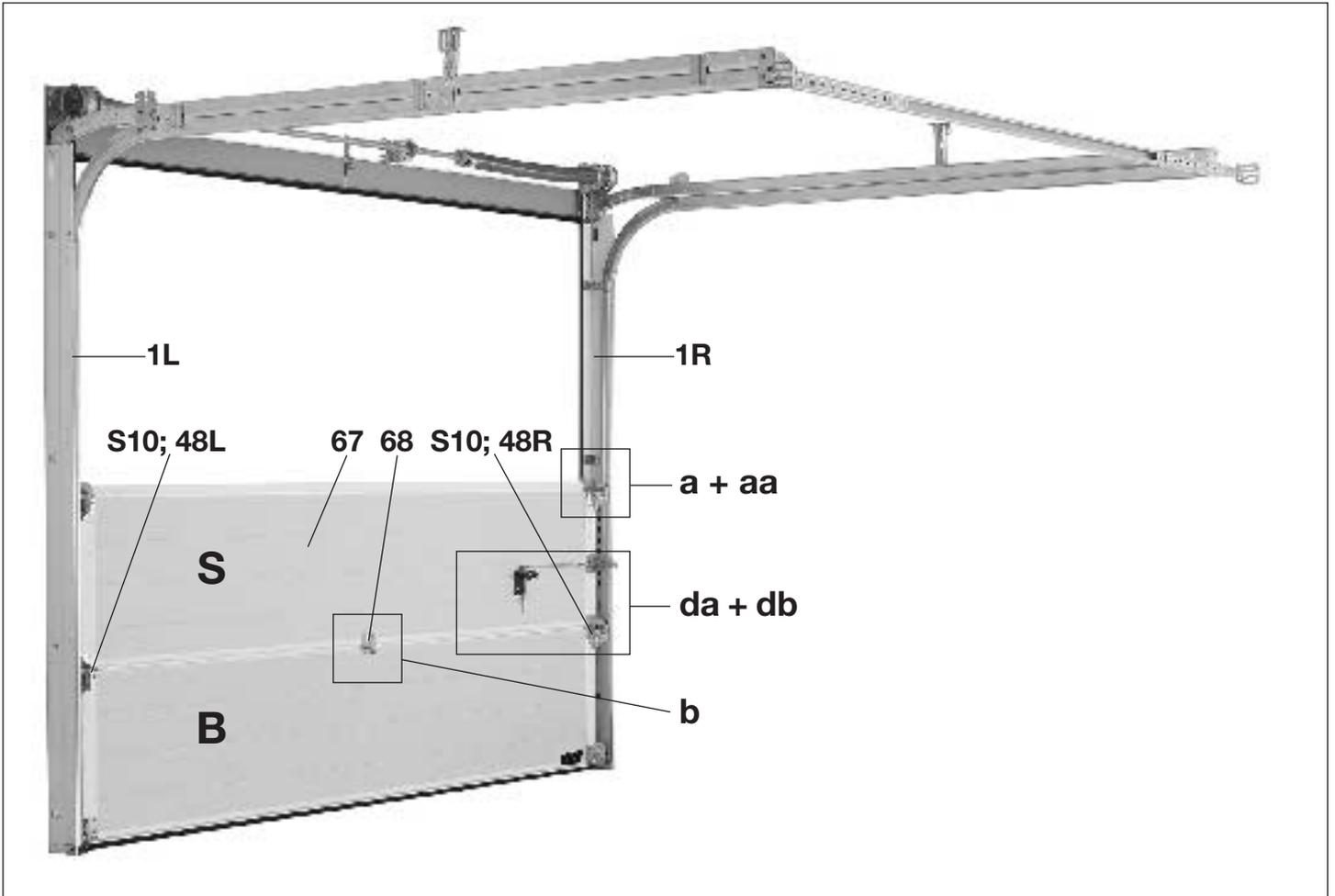


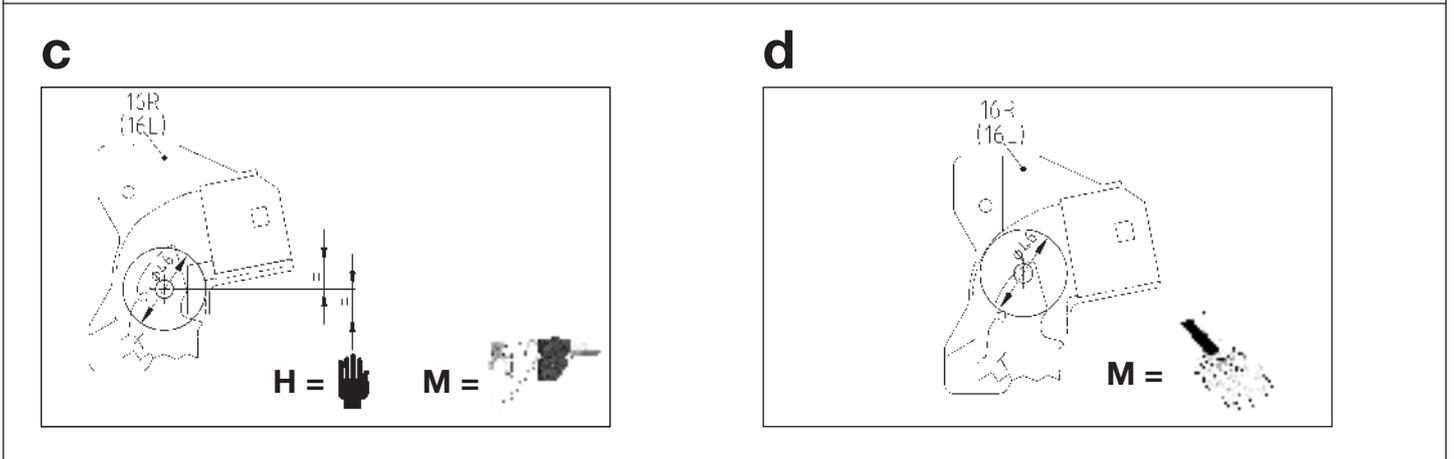
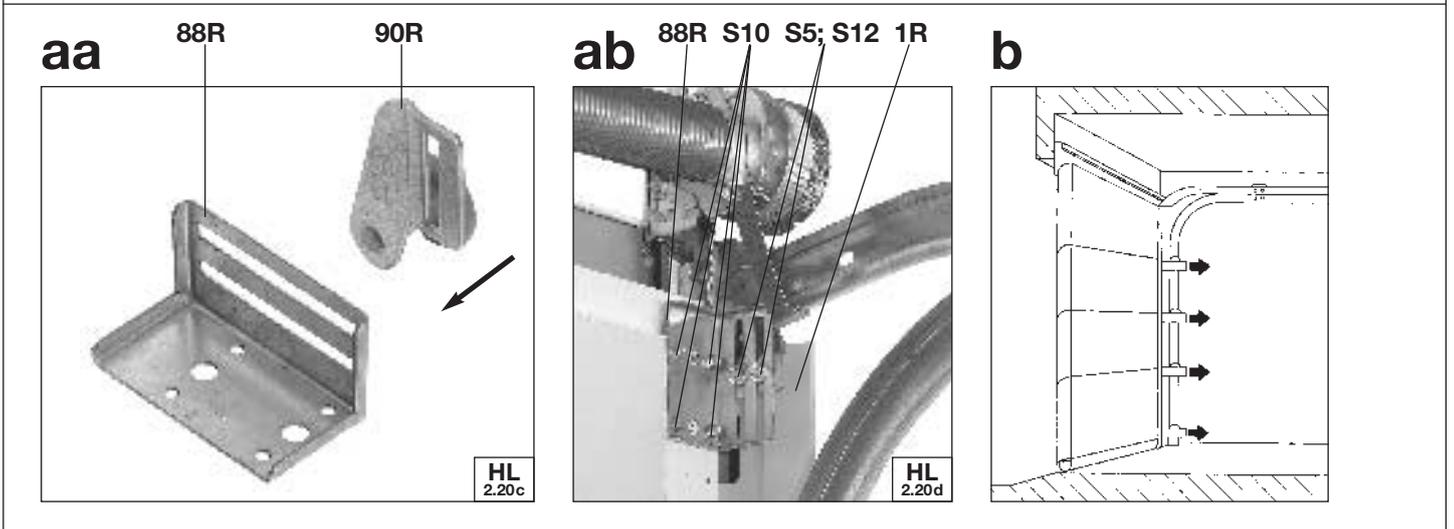
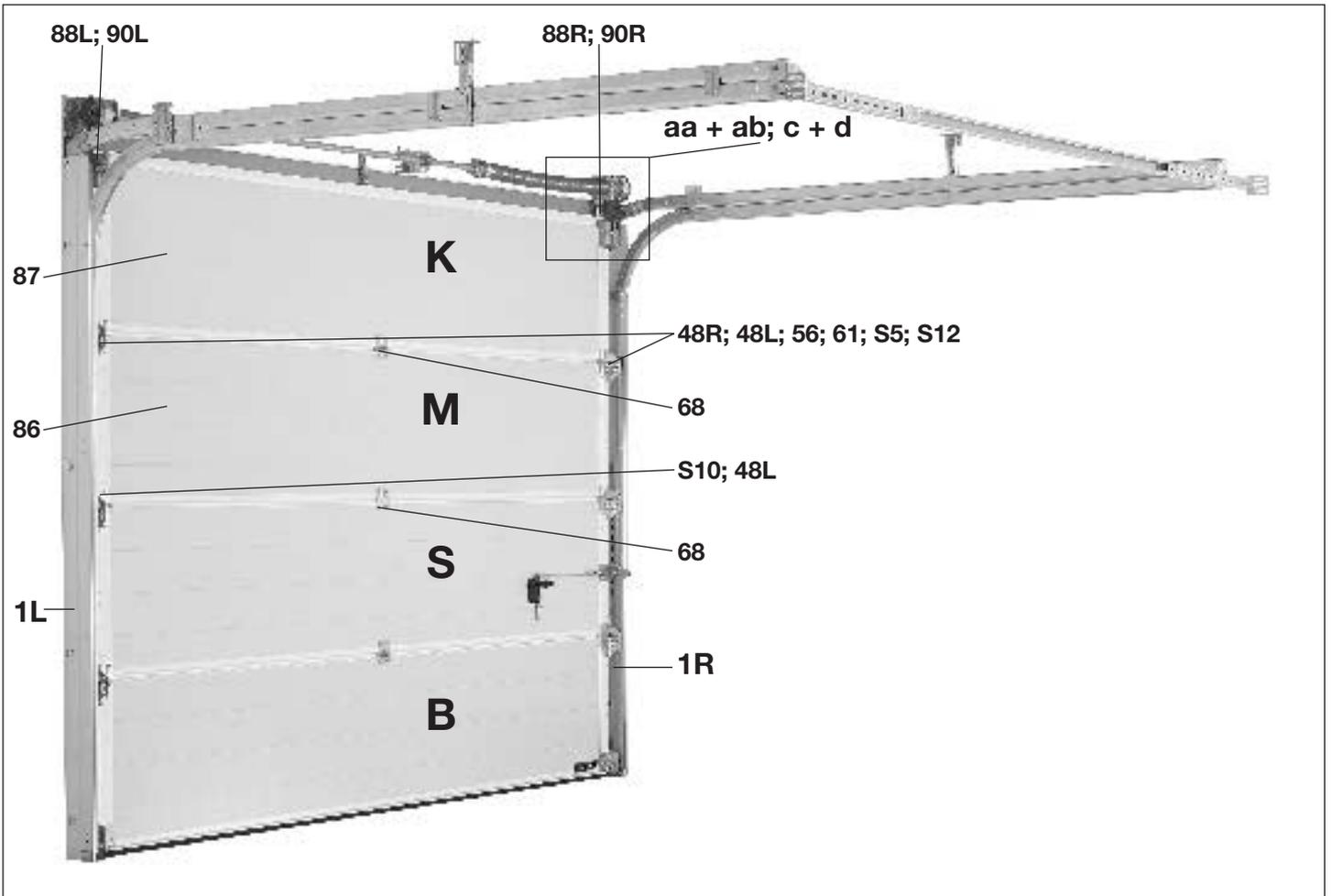


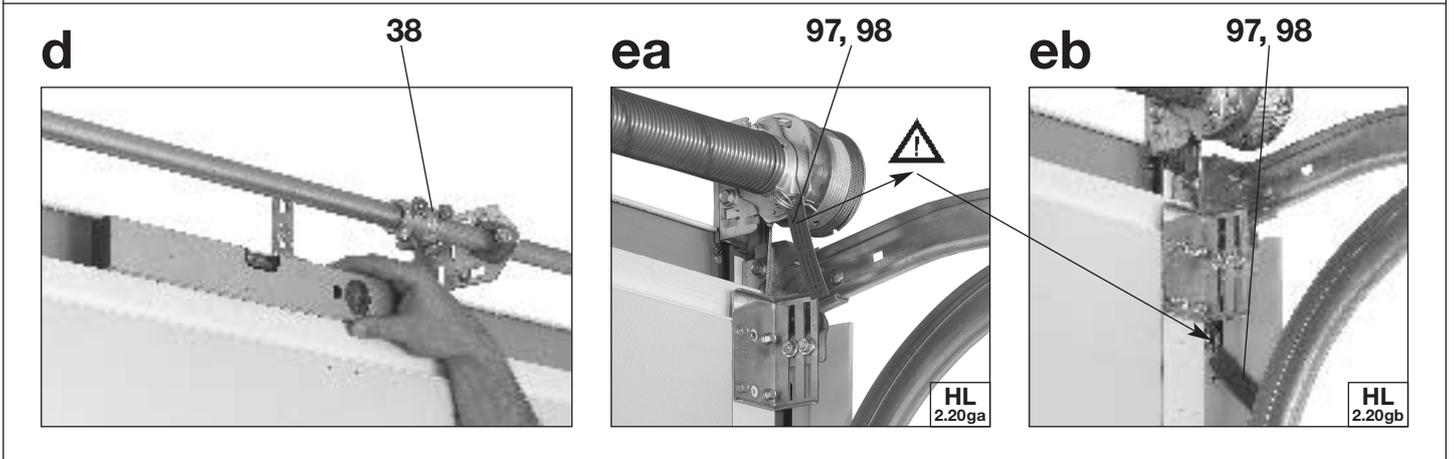
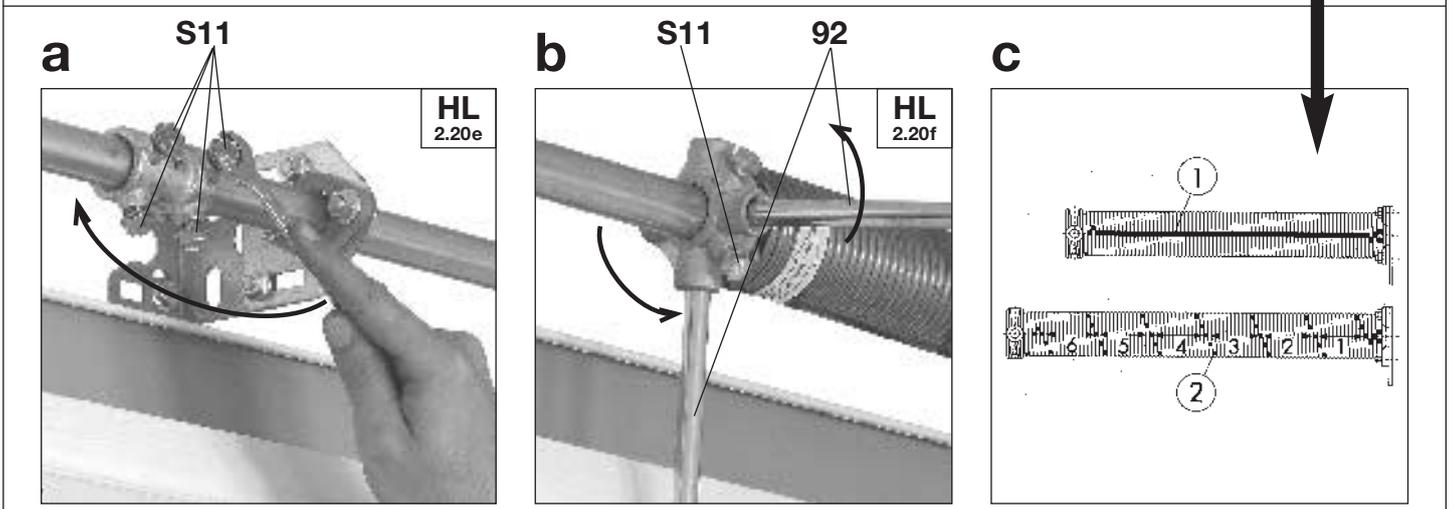
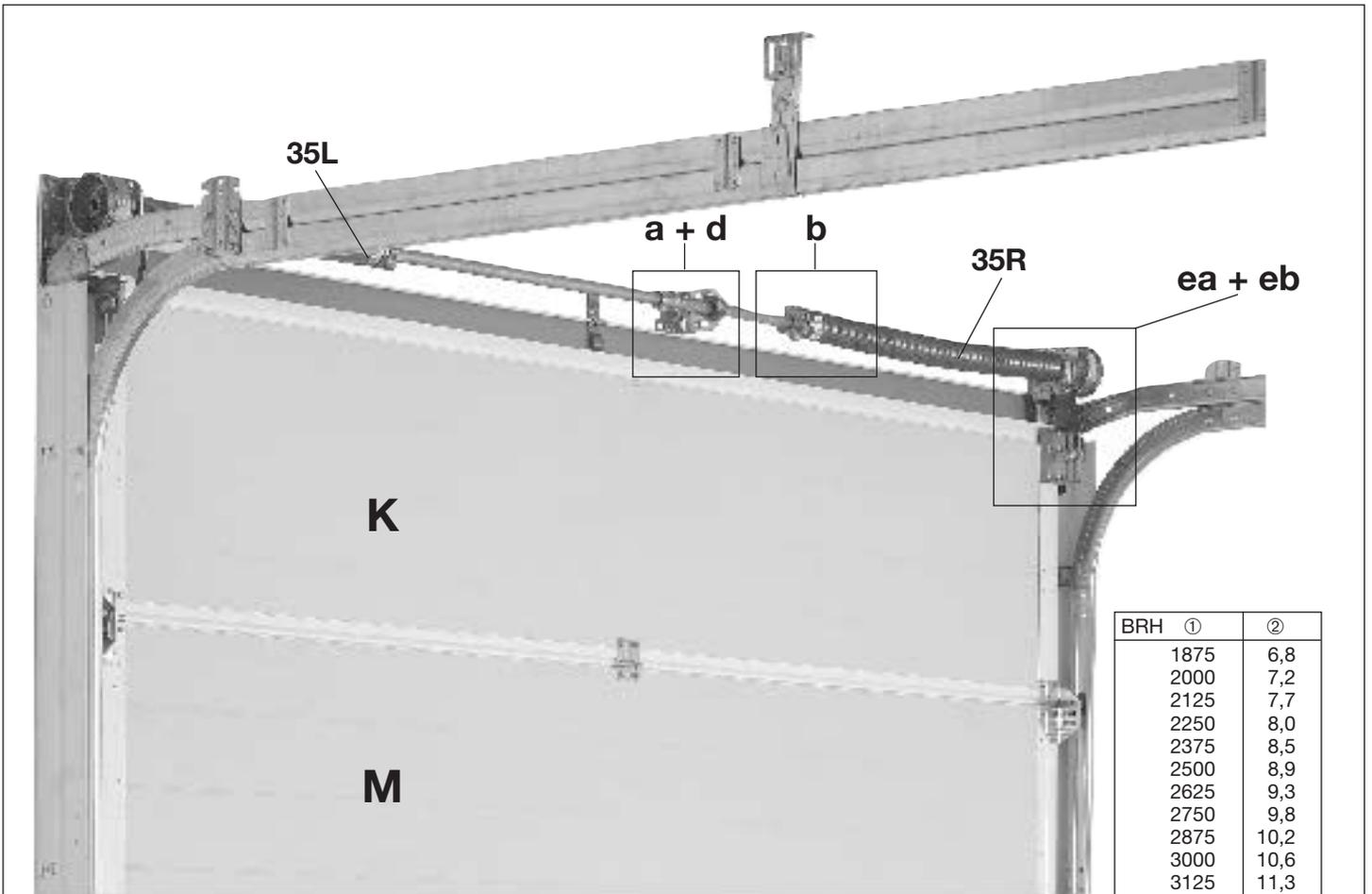


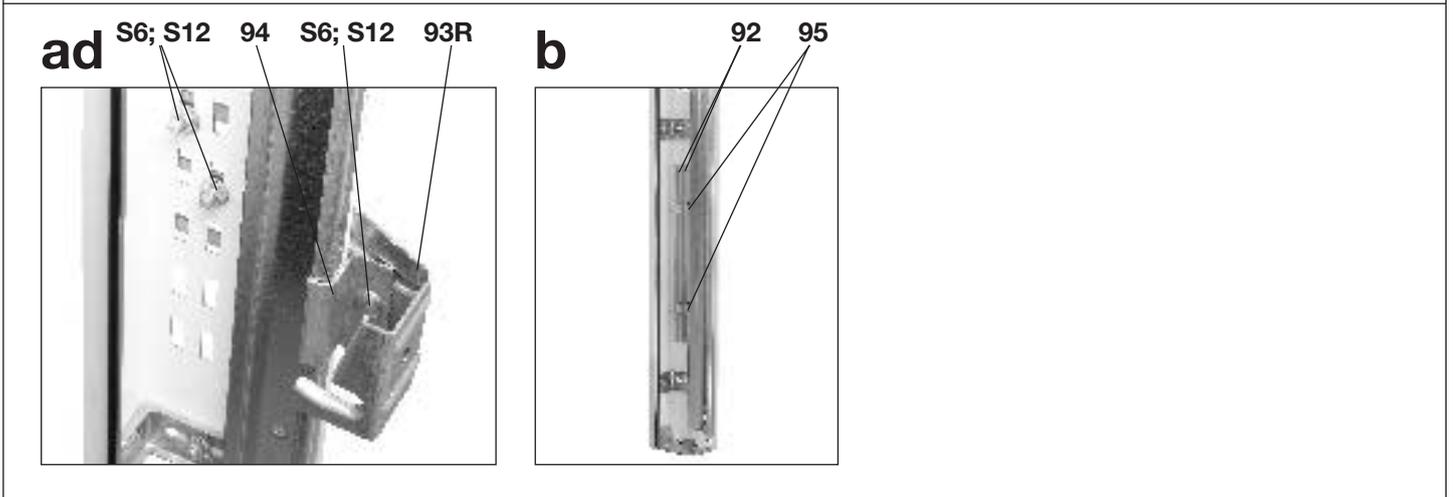
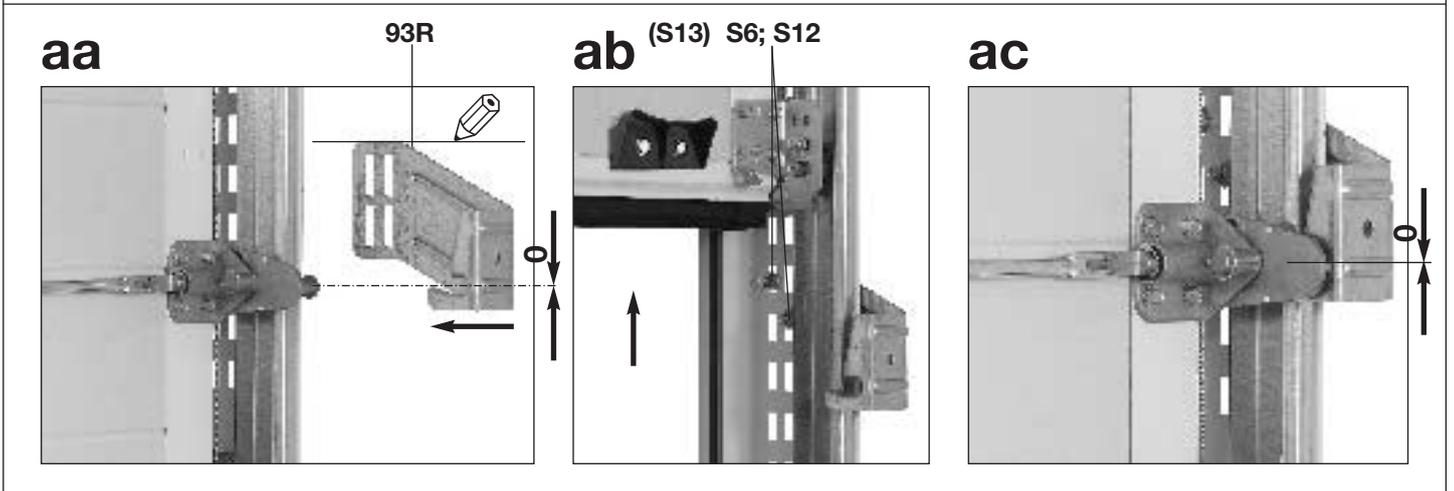
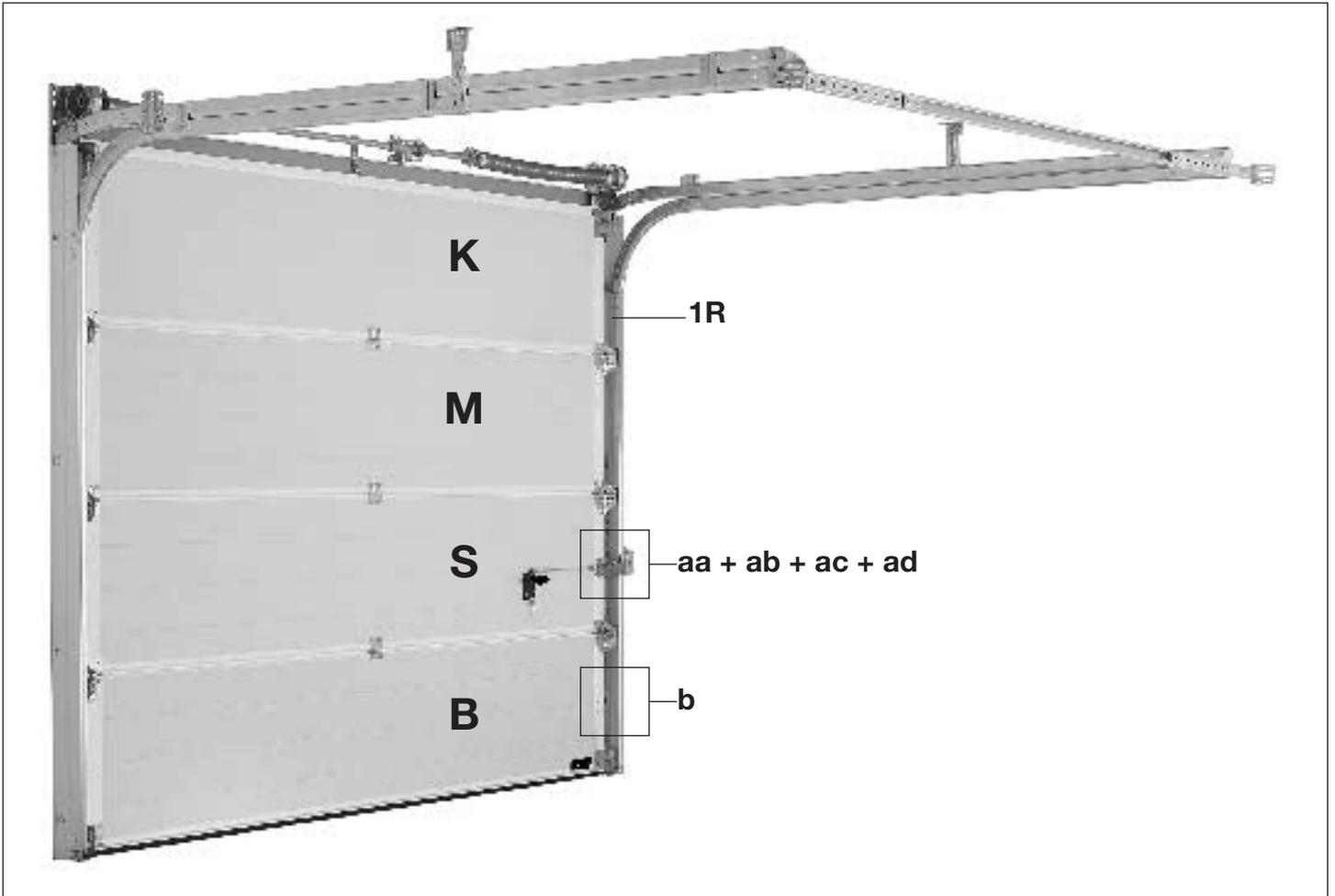


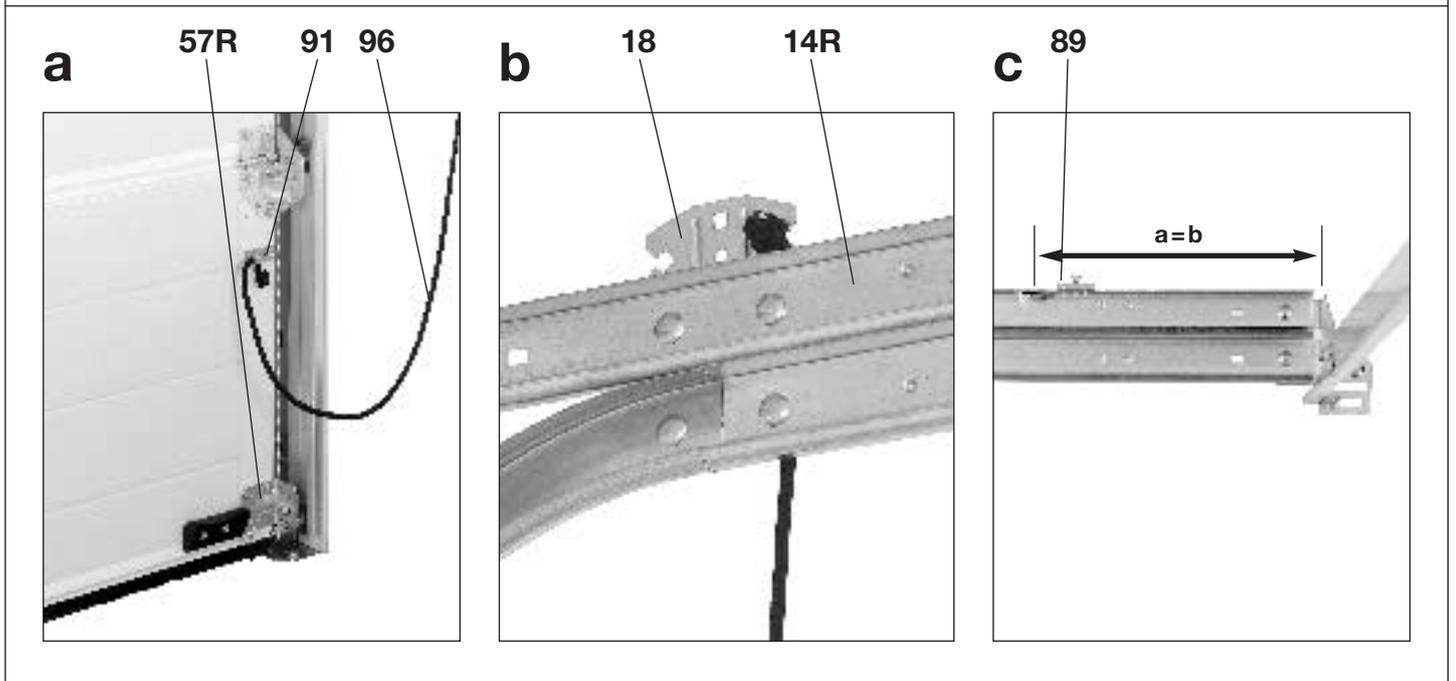
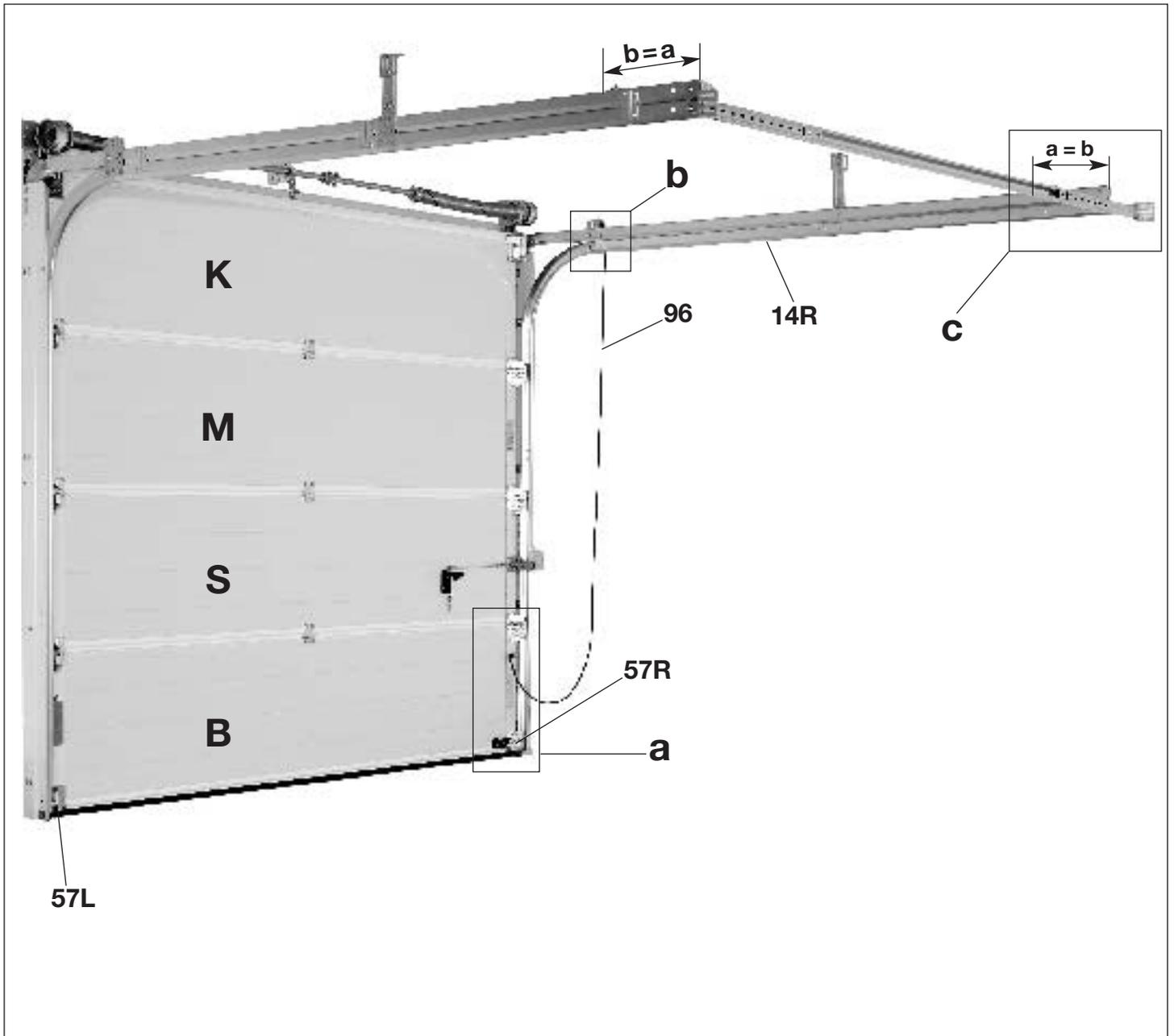




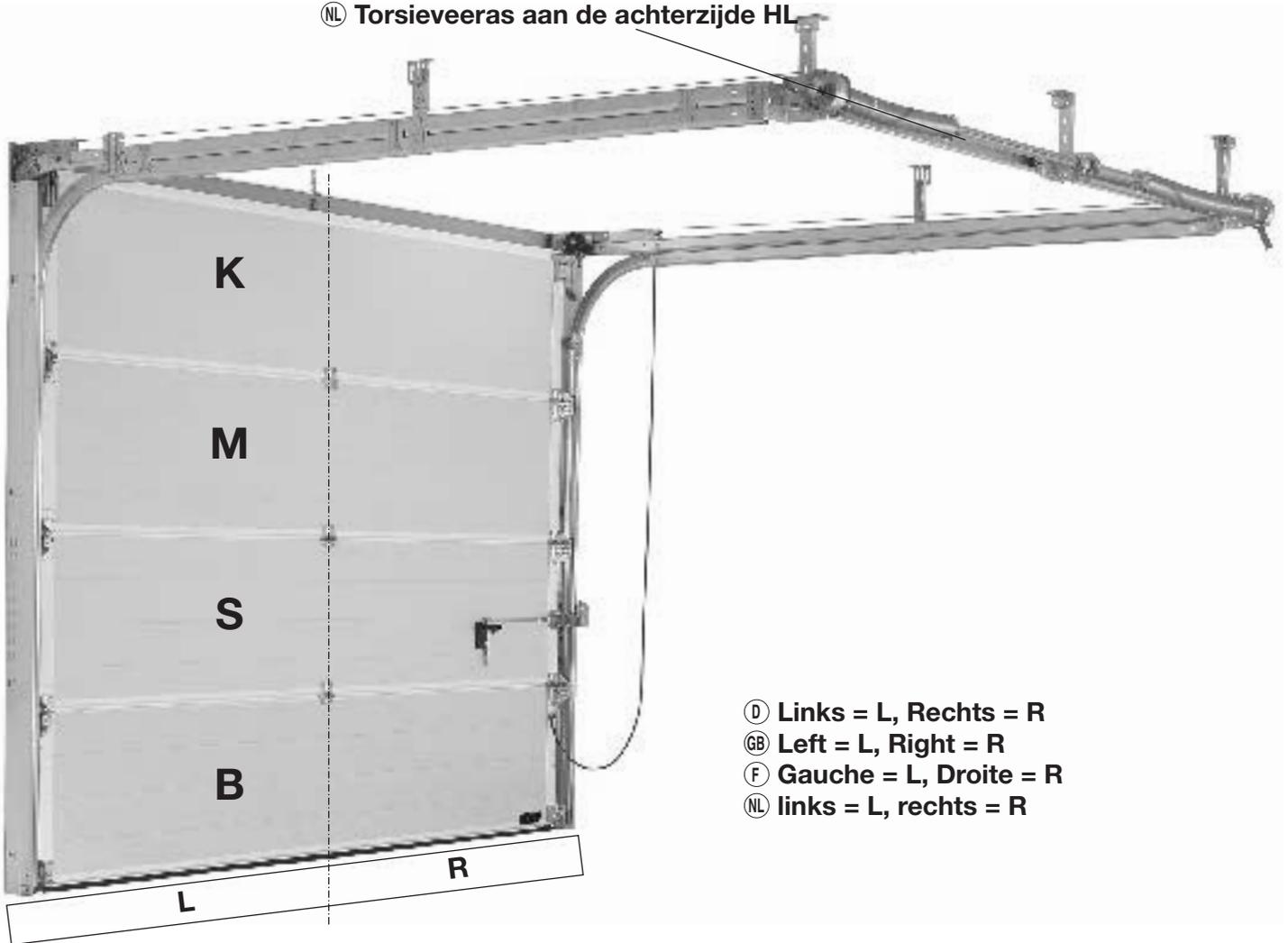








- ⓓ Torsionsfederwelle hintenliegend HL
- ⓖⓔ Rear-mounted torsion spring HL
- ⓕ Arbre à ressort à torsion à l'arrière HL
- ⓃⓁ Torsieveeras aan de achterzijde HL



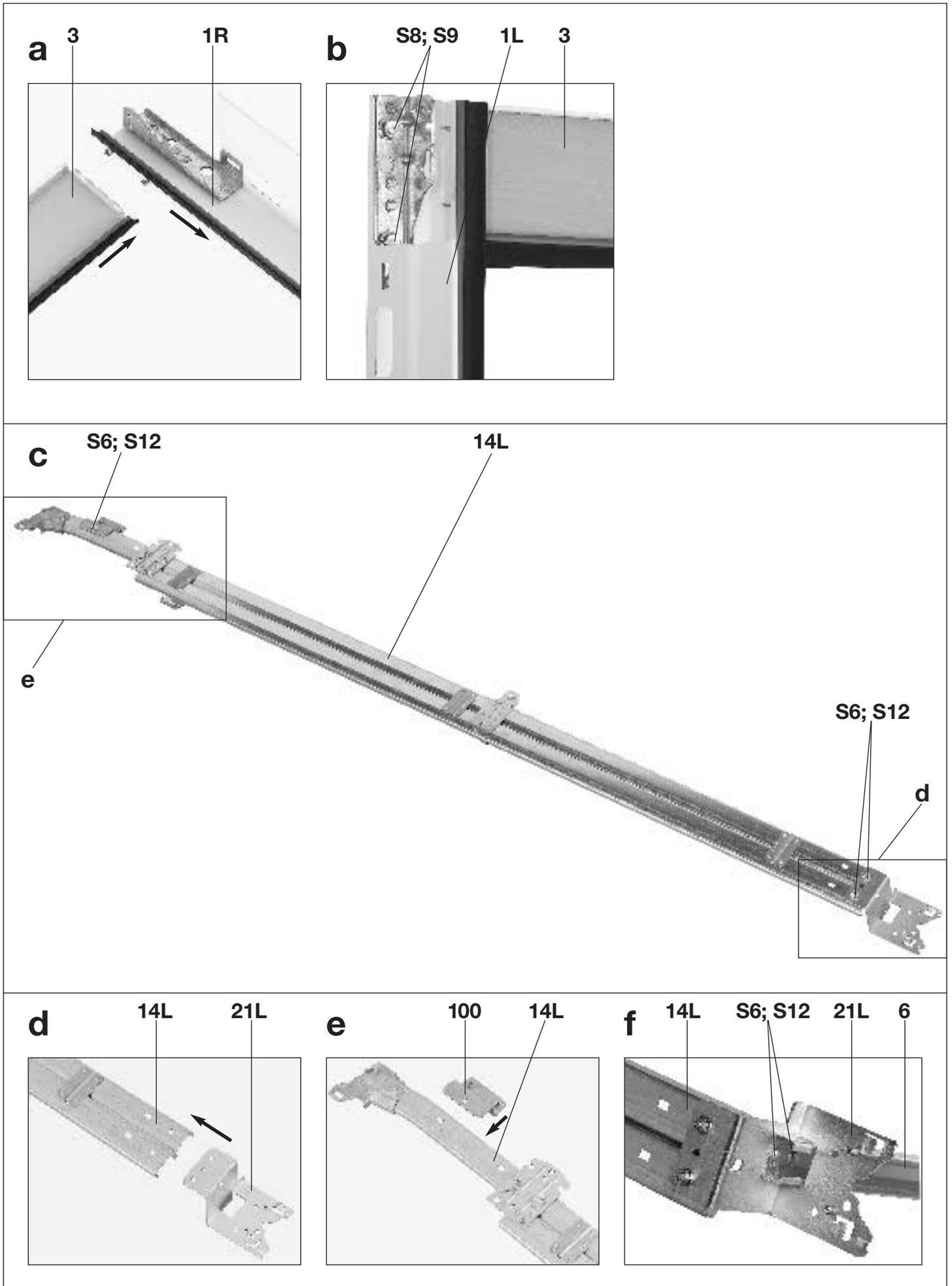
- ⓓ Links = L, Rechts = R
- ⓖⓔ Left = L, Right = R
- ⓕ Gauche = L, Droite = R
- ⓃⓁ links = L, rechts = R

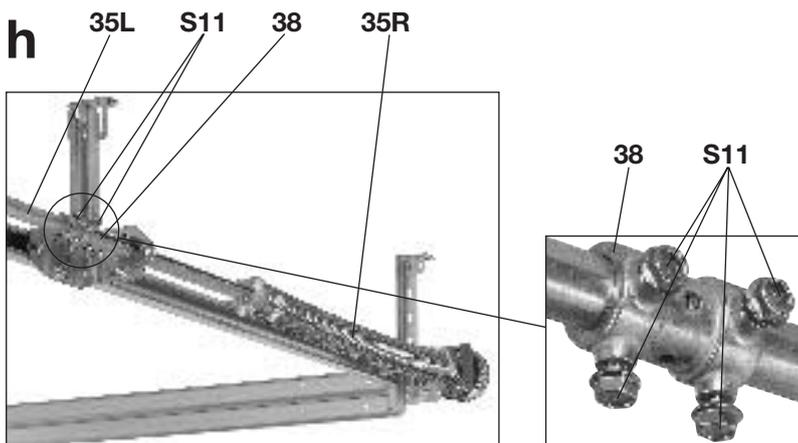
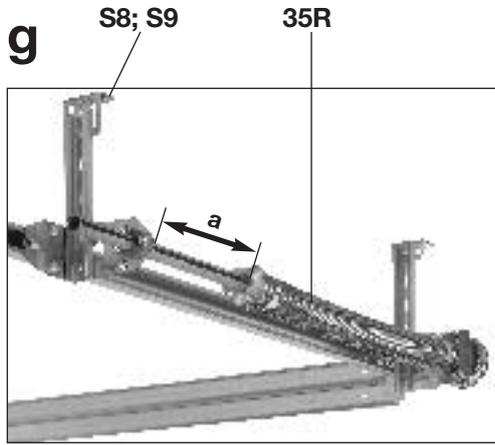
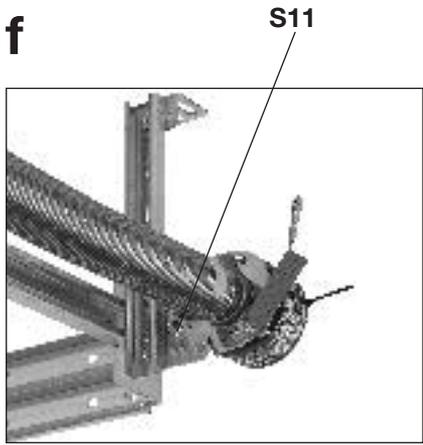
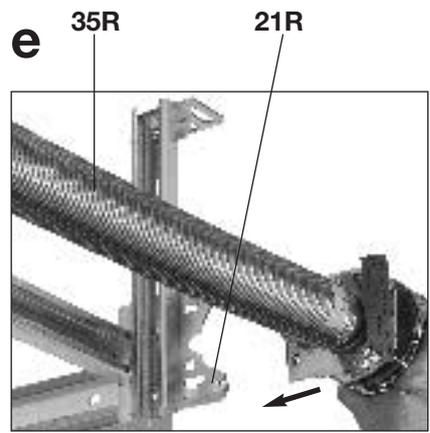
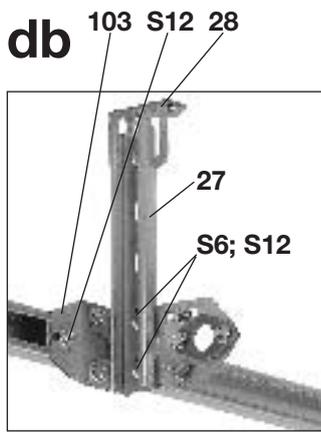
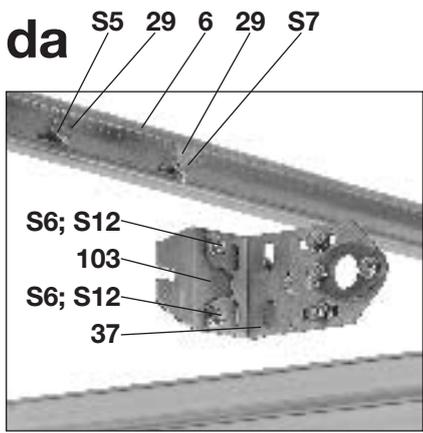
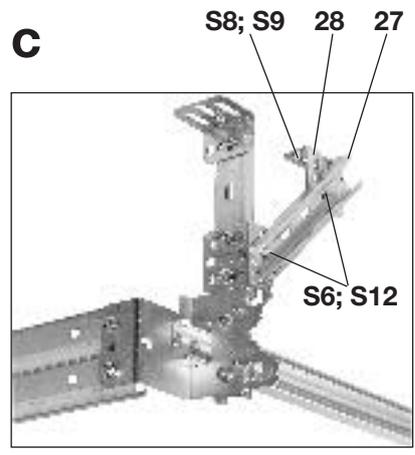
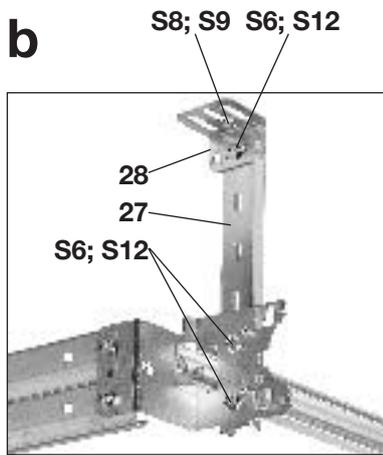
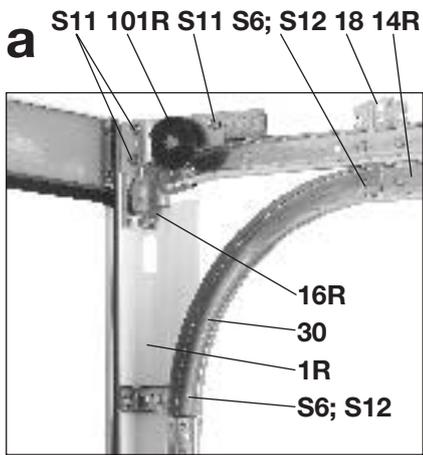
- ⓓ B = Bodensektion
- S = Schloßsektion
- M = Mittelsektion
- K = Kopfsektion

- ⓖⓔ B = floor section
- S = lock section
- M = middle section
- K = header section

- ⓕ B = section basse
- S = section de serrure
- M = section centrale
- K = section haute

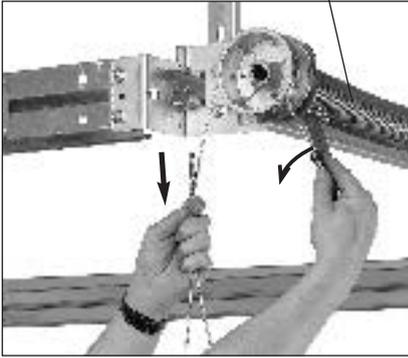
- ⓃⓁ B = bodemsectie
- S = slotsectie
- M = middensectie
- K = kopsectie





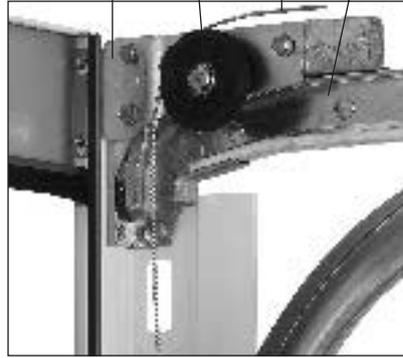
aa

35L (35R)



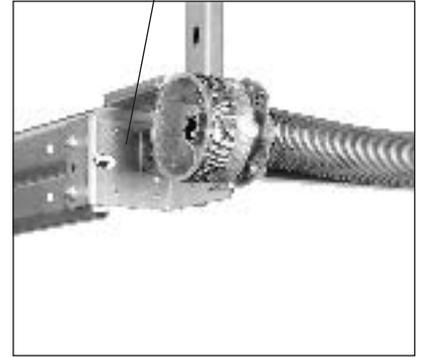
ab

1R 101R 104 14R



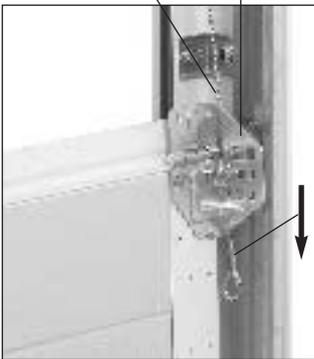
ac

106

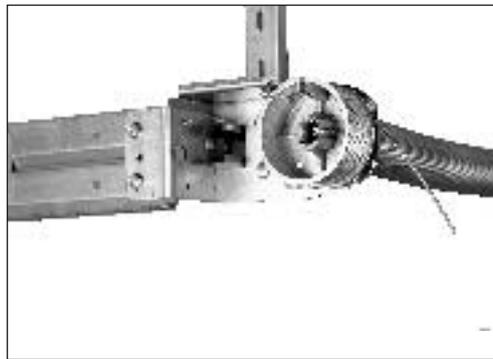


ad

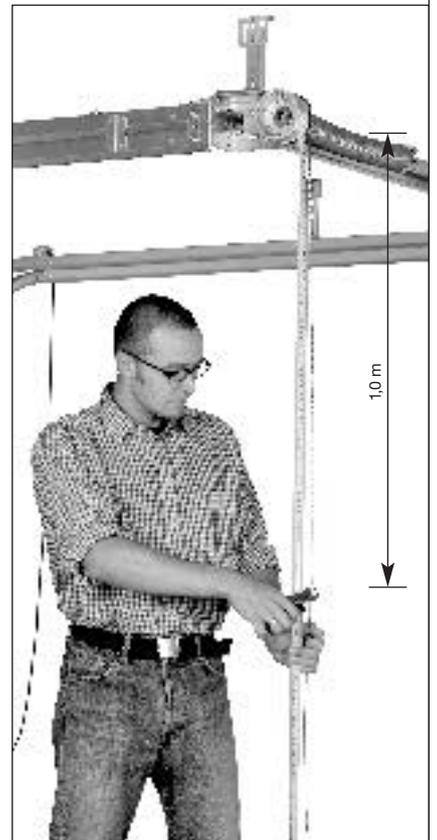
104 48R



ae

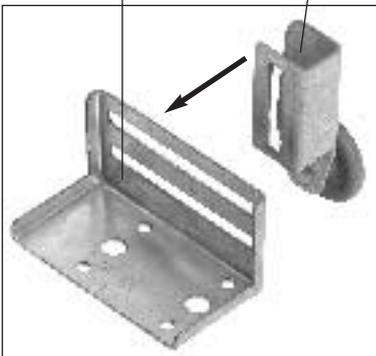


b



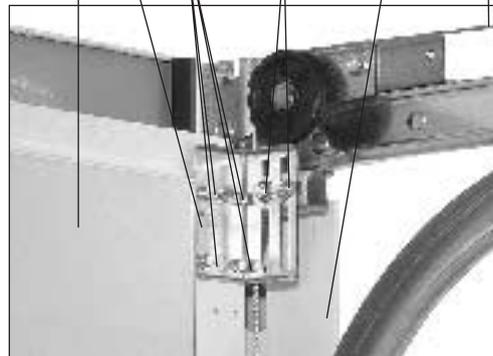
c

88R 105R



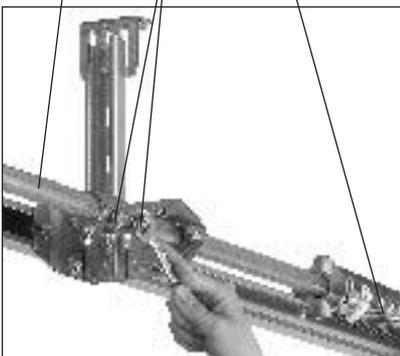
d

87 88R S10 S5; S12 1R 104



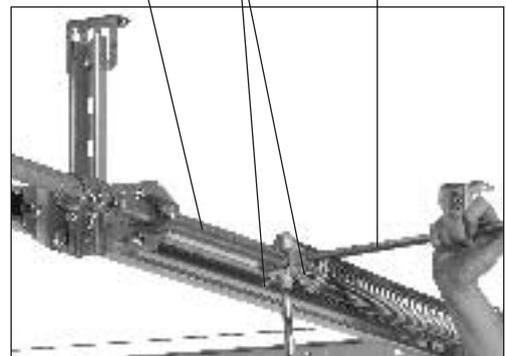
e

35L S11 35R



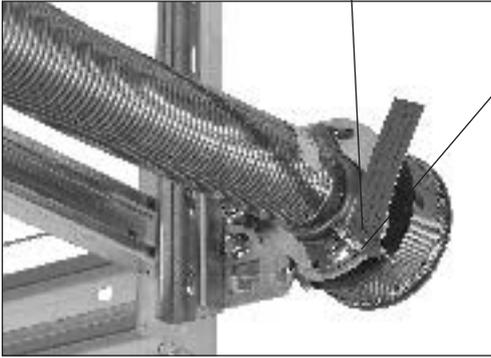
f

35R S11 92



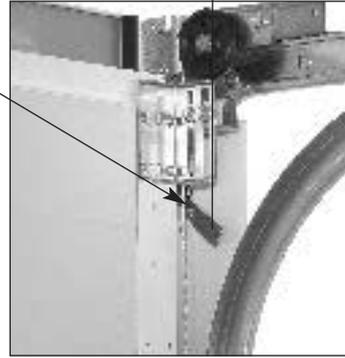
ga

97, 98

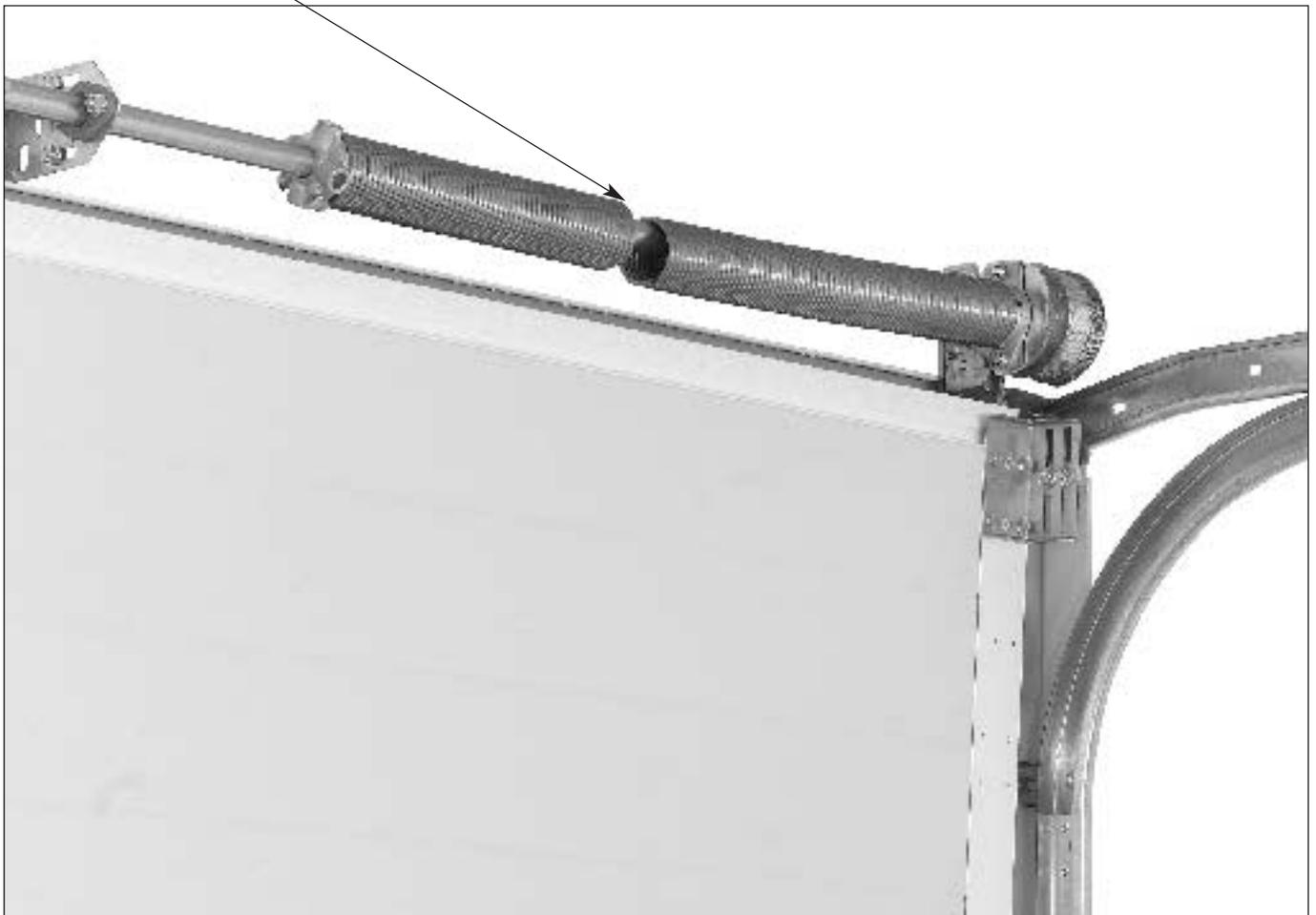


gb

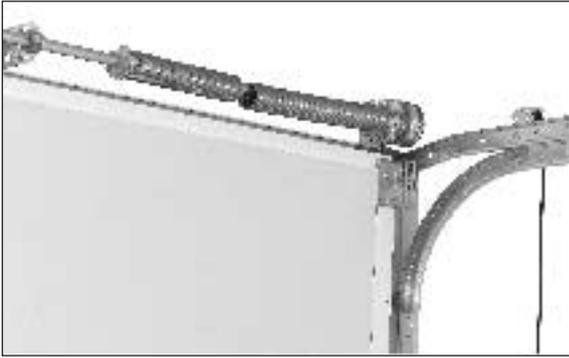
97, 98



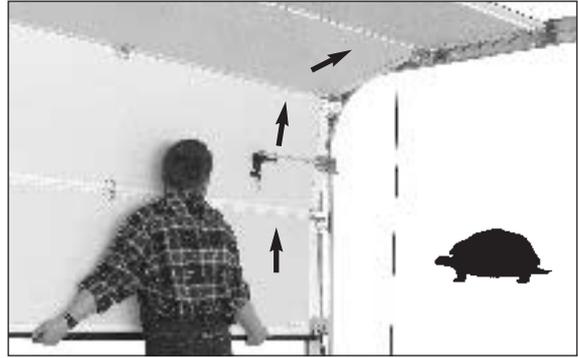
- Ⓛ Schadensfall Federbruch
- Ⓜ Damage claim: spring fracture
- Ⓧ Dommage rupture de ressort
- Ⓝ Schade veerbreuk



a



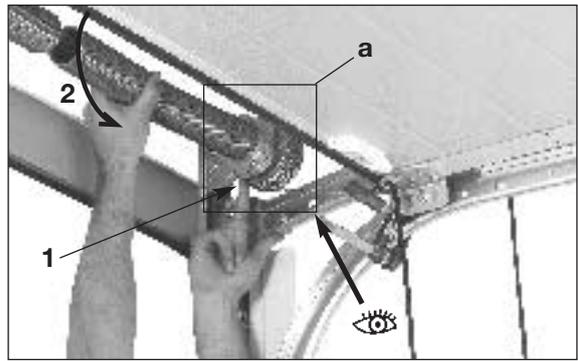
b



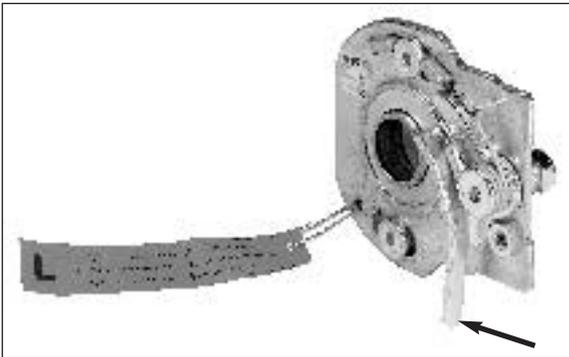
ca



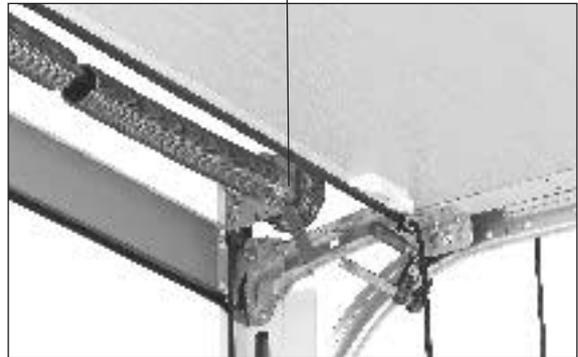
cb



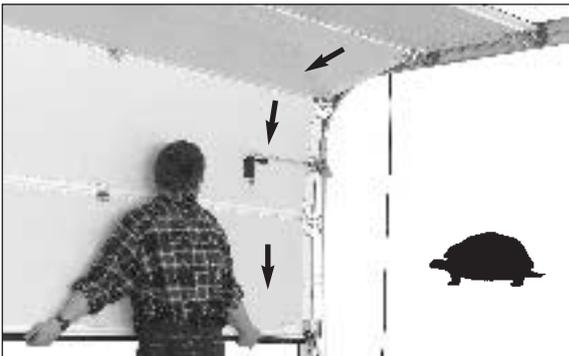
cb-a



cc



d



e



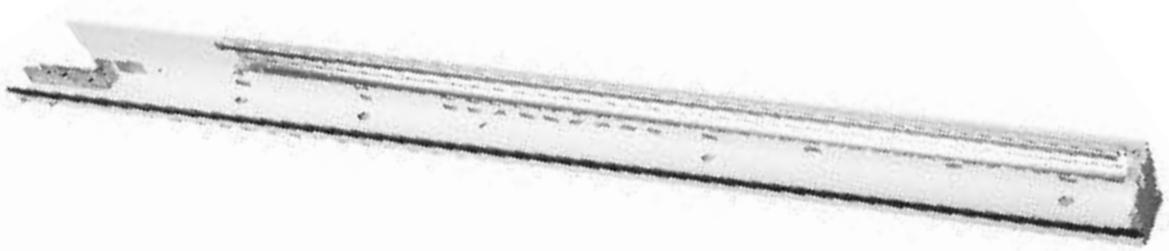
- Ⓓ Einzelteilliste für Sektionaltore
mit Torsionsfederwelle
(vorneliegend – VL, hintenliegend – HL)**

- ⒼⒹ Part list for sectional doors
with torsion spring
(front-mounted – VL, rear-mounted – HL)**

- Ⓕ Liste des pièces individuelles pour portes
sectionnelles avec arbre
de ressort à torsion
(à l'avant – VL, à l'arrière – HL)**

- ⒼⒽ Lijst met reserveonderdelen voor
sectiedeuren met torsieveeras
(aan de voorzijde – VL, aan de achterzijde – HL)**

1R



42210-...

1L



42210-...

3



65318-...

4L



30501315

4R



30501316

6



65390-...

7



11400-017

13



30475-000

14R



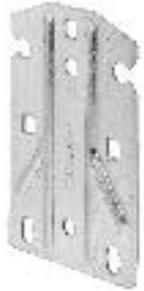
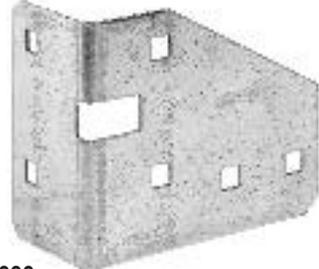
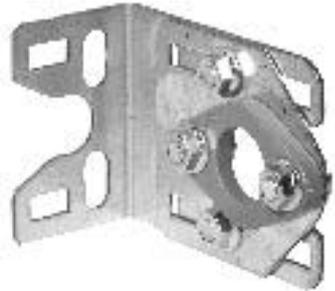
42500-...

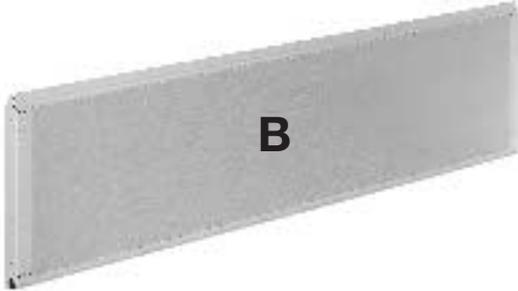
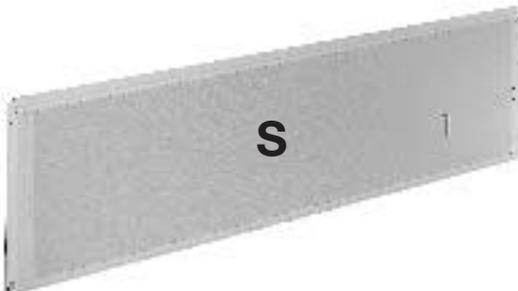
14L



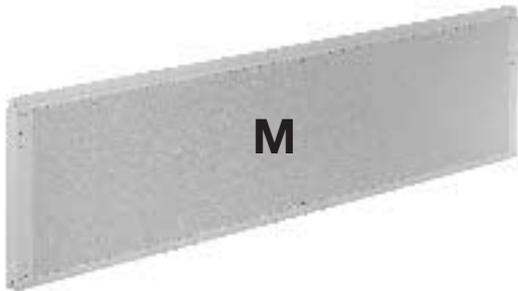
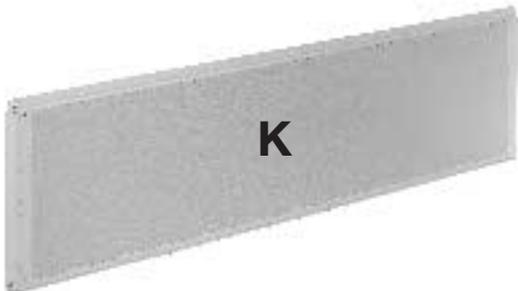
42500-...

VL + HL

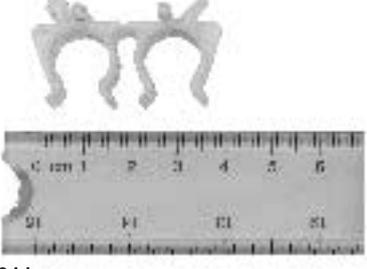
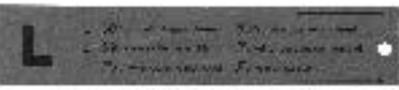
<p>16L</p>  <p>11500-007</p>	<p>16R</p>  <p>11500-008</p>	<p>18</p>  <p>30592-002</p>
<p>19</p>  <p>30592-001</p>	<p>20L</p>  <p>30280-000</p>	<p>20R</p>  <p>30281-000</p>
<p>21L</p>  <p>30501-019</p>	<p>21R</p>  <p>30501-020</p>	<p>27</p>  <p>82570-001</p>
<p>28</p>  <p>30085</p>	<p>29</p>  <p>30059</p>	<p>30</p>  <p>42000-001</p>
<p>35R</p> 	<p>35L</p> 	
<p>37</p>  <p>65340</p>	<p>38</p>  <p>65330</p>	

<p>44</p>  <p style="text-align: center;">B</p>		<p>45L</p>  <p>36001-001</p>
<p>45R</p>  <p>36001-002</p>	<p>47</p>  <p>36008-001</p>	<p>48R</p>  <p>36004-003</p>
<p>48L</p>  <p>36004-002</p>	<p>49</p>  <p>36009-001</p>	<p>56</p>  <p>36010-001</p>
<p>57R</p>  <p>36002-002</p>	<p>57L</p>  <p>36002-001</p>	
<p>59</p>  <p>30462</p>	<p>60</p>  <p>30501-204</p>	<p>61</p>  <p>36006-001</p>
<p>67</p>  <p style="text-align: center;">S</p>		<p>68</p>  <p>36004-001</p>

VL + HL

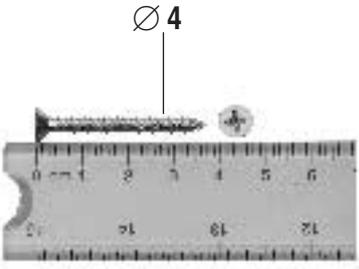
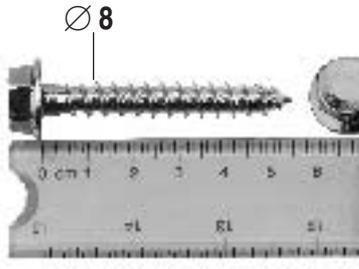
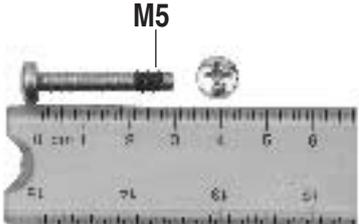
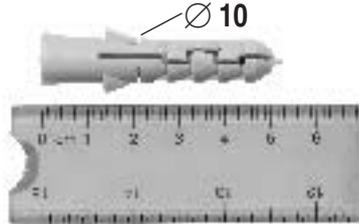
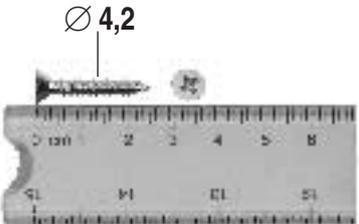
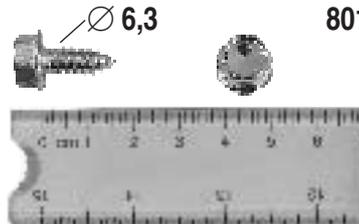
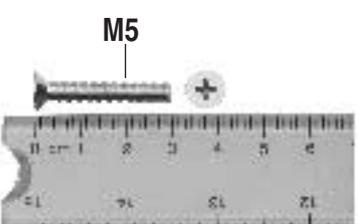
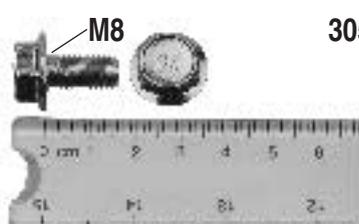
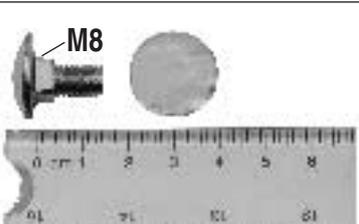
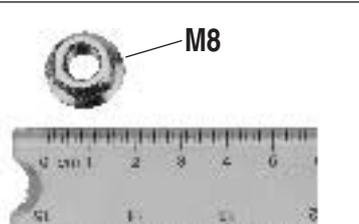
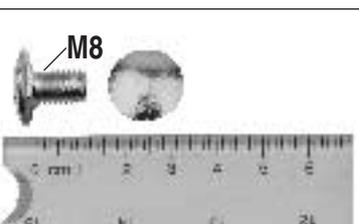
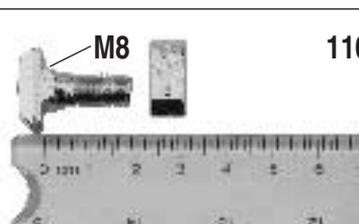
<p>69</p>  <p>64535-...</p>	<p>70</p>  <p>30545-002</p>	<p>71</p>  <p>30546-002</p>
<p>72</p>  <p>30546-011</p>	<p>73</p>  <p>30539</p>	<p>74</p>  <p>30024</p>
<p>75</p>  <p>11100021</p>	<p>76</p>  <p>64581</p>	<p>77</p>  <p>30540</p>
<p>78</p>  <p>64565</p>	<p>79</p>  <p>30503-010G</p>	<p>80</p>  <p>65977-... 65978-001 f. Kass.</p>
<p>86</p>  <p>M</p>		
<p>87</p>  <p>K</p>		

VL + HL

<p>88R</p>  <p>30501-314</p>	<p>88L</p>  <p>30501-313</p>	<p>89</p>  <p>11400065</p>
<p>90R</p>  <p>30501-301G</p>	<p>90L</p>  <p>30501-302G</p>	<p>91</p>  <p>11400062</p>
<p>92</p>  <p>30107</p>	<p>93R</p>  <p>30503-012</p>	<p>93L</p>  <p>30503-011</p>
<p>94</p>  <p>30503-013</p>	<p>95</p>  <p>11100-011</p>	<p>96</p>  <p>65170-...</p>
<p>97</p>  <p>30501-010</p>	<p>98L</p>  <p>30501-011</p>	<p>98R</p>  <p>30501-031</p>

HL

<p>100</p>  <p>30501-110</p>	<p>101R</p>  <p>30501-200G</p>	<p>101L</p>  <p>30501-199G</p>
<p>103</p>  <p>11400-041</p>	<p>104</p> 	
<p>105R</p>  <p>30501-303G</p>	<p>105L</p>  <p>30501-304G</p>	<p>106</p>  <p>36103-001</p>

<p>S1</p> <p>$\varnothing 4$</p> <p>30541</p> 	<p>S8</p> <p>$\varnothing 8$</p> <p>30087</p> 
<p>S2</p> <p>M5</p> <p>64513</p> 	<p>S9</p> <p>$\varnothing 10$</p> <p>30255</p> 
<p>S3</p> <p>$\varnothing 4,2$</p> <p>30542</p> 	<p>S10</p> <p>$\varnothing 6,3$</p> <p>80161 009</p> 
<p>S4</p> <p>M5</p> <p>-</p> 	<p>S11</p> <p>M8</p> <p>30501 016</p> 
<p>S5</p> <p>M8</p> <p>30536</p> 	<p>S12</p> <p>M8</p> <p>30233</p> 
<p>S6</p> <p>M8</p> <p>30317</p> 	<p>S13</p> <p>M8</p> <p>11000 006</p> 
	<p>S14</p> <p>$\varnothing 5,5$</p> <p>31433 011</p> 