

# Einbauhinweis Futterkasten

Vor dem Einbau Kantenschutz an allen 4 Ecken entfernen!  
Futterkasten immer ohne Treppenteil einbauen!

Alle Gelenke/Drehpunkte einmal jährlich ölen.



Alles dabei! Sie brauchen nur:

- Akkuschrauber + TORX Einsatz T30
- Schlüssel SW13
- 2 Dachlatten
- 2 Meter Schnur
- Stehleiter
- Wasserwaage + Meterstab

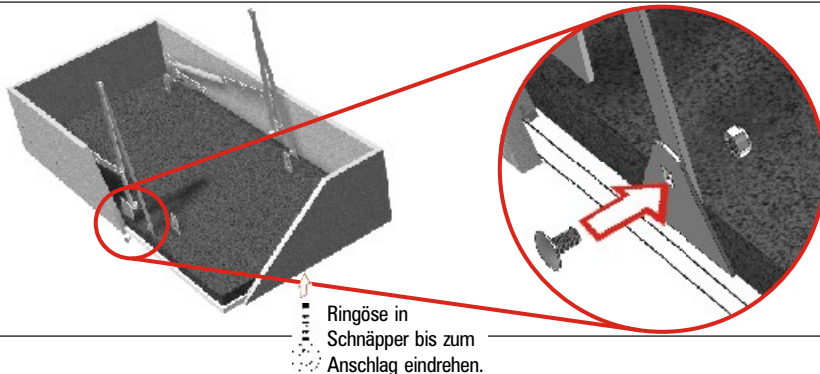
**1**

## Hebel aufstellen:

Nach dem Festziehen um eine halbe Umdrehung lockern (Drehpunkt).

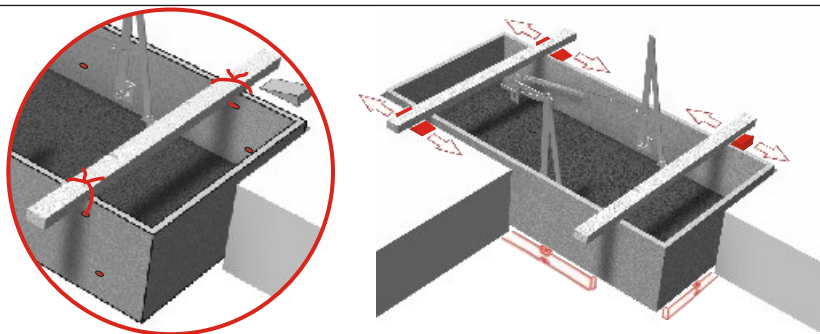


Dichtband einkleben  
(Einbauhinweis Deckenanschluss)



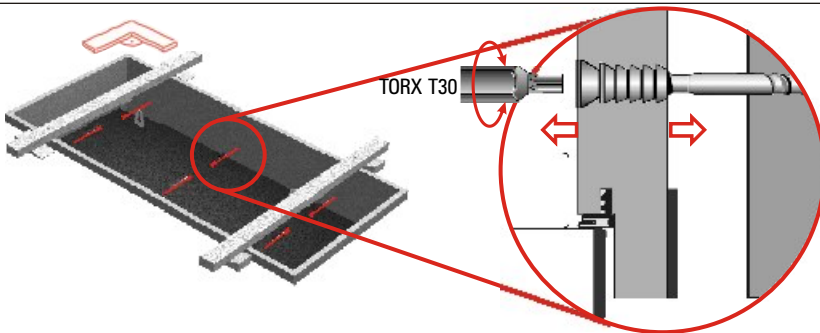
**2**

Zwei Dachlatten festbinden, Futterkasten einhängen und mit den 4 Holzkeilen **Futter in der Höhe ausrichten**. **Futterrahmen deckenbündig** (Deckel steht über). Waagrecht (Wasserwaage).



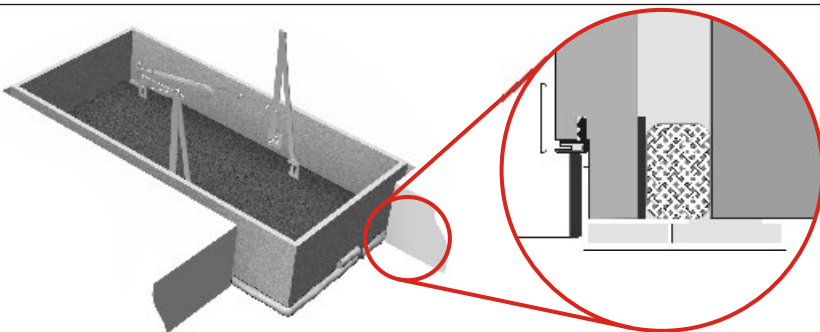
**3**

Bei vorgebohrten Löchern hinterlegen und Justierschrauben eindrehen (6x). **Futter im rechten Winkel ausrichten** (Diagonalen nachmessen). Umlaufende Fuge ausmitteln, **Fugenbreite max. 2cm**. Bei Betondecke 8er-Dübel verwenden.



**4**

Fugenzopf von unten bündig in die Fuge drücken. **Fuge komplett schließen**. Am Stoß ca. 10 cm überlappen.



Dichtband ankleben  
(Einbauhinweis Deckenanschluss)

**5**

Wenn alle Arbeiten an der Decke beendet sind: Deckleisten montieren: Zusammenstecken. Testen. Klebeband freilegen. Fest andrücken. (Einbauhinweis Deckleisten)

Einbau Treppenteil: Bitte wenden!

**wellhöfer**  
TREPPEN AUS WÜRZBURG

Führen Sie die **markierten Punkte** exakt aus. Dann ist der **Deckenanschluss prüfungsgerecht** und Sie sind auf der sicheren Seite.

# Einbauhinweis Treppenteile

Mit der Mutter an der Ringschraube muss die Federspannung (Gewichtsausgleich) angepasst werden.



Alles dabei! Sie brauchen nur:

- Schlüssel SW13
- Schraubendreher Kreuzschlitz

Alle Bodentreppen werden DIN-konform gefertigt und halten einer Belastung von 150 kg stand.

## GutHolz / StahBlau

**1** Treppe innerhalb der Stützen festschrauben.

Schraube im obersten Teil der Stütze befestigen.

**2** Zur Höheneinstellung Wangen in den unteren Stützen verschieben, bis die Treppenwangen fluchten. Erst dann alle Schrauben festziehen.

**STEIL**  
= max. Raumhöhe

**FLACH**  
= min. Raumhöhe

**3** Ist die Raumhöhe richtig eingestellt, Bodenschoner aufkleben (GutHolz).

## LiliPut

**1** Beide oberen Muttern des Treppenteils lösen.

**2** Treppe und Arretierseil innerhalb der Stützen festschrauben.

**3** Muttern wieder um eine halbe Umdrehung lockern (Drehpunkt).

**4** Bodenschoner aufkleben. Aufsetzbügel waagrecht zum Fussboden einstellen um Druckstellen zu vermeiden.

**weilhöfer**  
TREPPEN AUS WÜRZBURG